



TECHNISCHER KATALOG

Betonbehälter, Schächte,
Nutz- und Abwassersysteme



• Inhaltsverzeichnis	2
• Ansprechpartner	4
• Individualbau	6
• Betonbehälter Monolith	
Feinstfilterschacht	10
Zisterne	12
1-Kammergrube / Zisterne	13
2-Kammergrube	14
3-Kammergrube	15
Abwassersammelgrube	16
Sickersaftbehälter	17
Löschwasserbehälter	18
• Betonbehälter Ringbau	
Zisterne	22
1-Kammergrube / Zisterne	23
Abwassersammelgrube	24
2-Kammergrube	26
3-Kammergrube	27
• Schachtelemente	
Schachtringe	30
Sicker- / Ausgleichsringe	31
Schachtböden	32
Konen und Abdeckungen	33
Abdeckplatten und Einlegedeckel	34
Probenahmeschacht	35
• Regenwassernutzung	
Regenwasserspeicher Kunststoff	38
Filtersysteme	42
Pumpentechnik	48
Wassermanager	51
Zubehör	52

- **Regenwasserversickerung**
 - Einführung und Beispielauslegung 56
 - Sickerschächte Beton Ringbau Typ B..... 58
 - Sickerwürfel und Sickertunnel..... 59

- **Retentionsspeicher**
 - Einführung 62
 - JUMBO BLOCK® 63
 - Retentionsdrosseln..... 64
 - Entwässerungspakete 65

- **Regenwasserbehandlung**
 - Grundlagen & Kategorisierung..... 68
 - Systemübersicht & Technische Daten..... 69
 - HYDROSHARK® 70
 - HYDROSYSTEM® 71

- **Abwasserbehandlung Systemübersicht**
 - Einstufige Belebungsanlagen bis 50 Einwohner..... 74
 - Mehrstufige Belebungsanlagen bis 50 Einwohner..... 75
 - Biofilmanlagen bis 50 Einwohner 76
 - Kleine Kläranlagen ab 50 Einwohnern 77

- **SSB® – STABI-KOM**
 - SSB® Nachrüstätze und Zubehör 80
 - Komplettanlagen in Beton..... 84
 - Komplettanlagen in Kunststoff 86

- **Frachtkostenübersicht** 92

- **Bestellschein für Betonbehälter** 93



MENK Beton GmbH

Brehnaer Str. 2
06188 Landsberg

Telefon: 03460 220713

menk-umwelttechnik.de
info@menk-umwelttechnik.de

Niederlassung Monheim

Am Monbagsee 6
40789 Monheim am Rhein

Telefon: 02173 52083

menk-umwelttechnik.de
info@menk-umwelttechnik.de



eine Marke der MENK Beton

Oetjengerdes Klärtechnik®

Neuenburger Str. 50-54
26340 Zetel

Telefon: 04453 9329-0

oetjengerdes.de
info@oetjengerdes.de



Lauterbach

Lauterbach Kießling®

Industriestraße 2
95517 Seybothenreuth

Telefon: 09275 981-0

lauterbach-kiessling.de
laukie@lauterbach-kiessling.de



BBW Weißensee®

Triftstraße 13-15
99631 Weißensee

Telefon: 036374 224-0

bbw-abwassertechnik.de
info@bbw-abwassertechnik.de





Ansprechpartner

SONDERTEILE

Fertigung im Werk
BBW Weißensee®

Wir fertigen nach Ihren Vorstellungen und Vorgaben Betonelemente bis 16 t Einzelgewicht.

Den gestalterischen Möglichkeiten und Optionen in der Oberfläche sind wenig Grenzen gesetzt. Durch einen eigenen Schalungsbau können wir Ihre Ideen und Vorstellungen kurzfristig umsetzen.

Wir setzen Ihnen Ihre Bauteile, bei entsprechender Vorbereitung bauseits, mit unserem Fahrzeug.



BETONTEILE / FUNDAMENTFERTIGTEILE

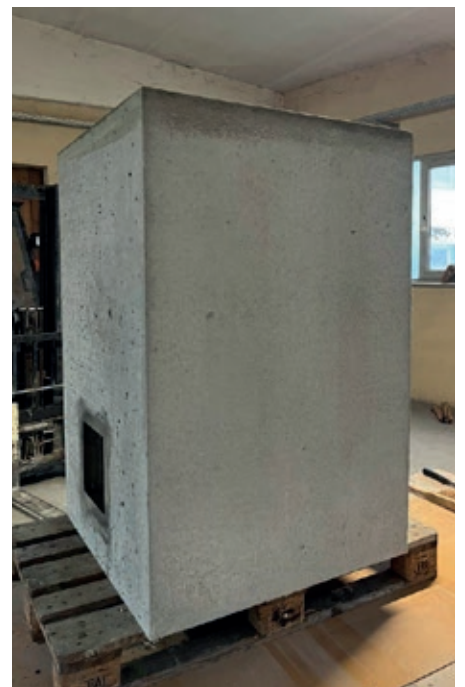


Wir erstellen
Ihnen gerne ein
**INDIVIDUELLES
ANGEBOT**

**BETONELEMENTE
ZUR GEBÄUDESANIERUNG**



BETONSTRÄNKE



BETON MONOLITH





FEINSTFILTER mit Filterplatte aus mineralischem Porenbeton

NACHWEISLICH HOHE LEISTUNG

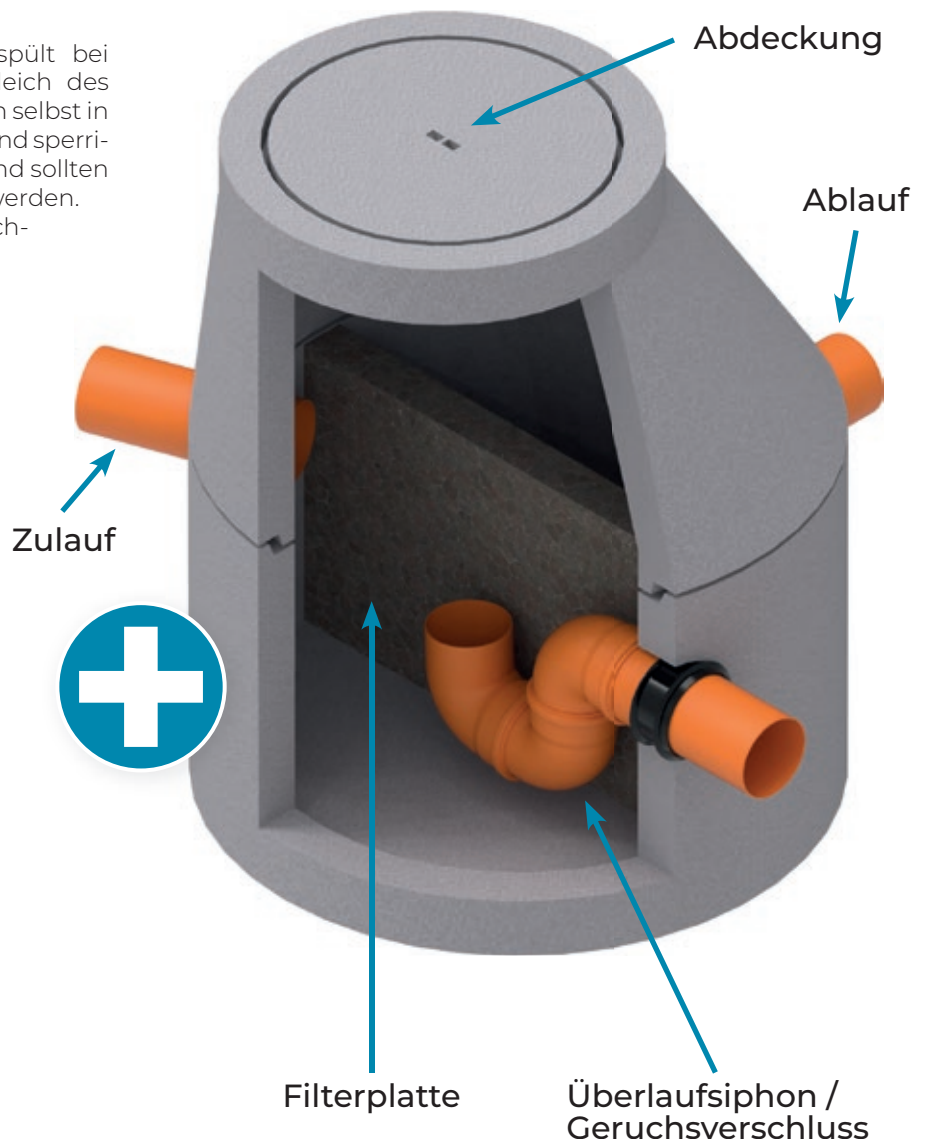
Das durch den Zulauf einschießende Regenwasser wird entlang der Filterplatte eingeleitet. Sinkstoffe (z. B. Ästchen, Blätter, Grobstaub und Sand) werden abgesetzt. Von der Filterplatte aus hochwertigem, mineralisch aufgebauten Porenbeton werden schwimmende und schwebende Stoffe (z. B. moosige und humose Bestandteile) vollständig zurückgehalten. Ohne Wasserverlust gelangt das gefilterte Wasser über das Ablaufrohr in die Zisterne.

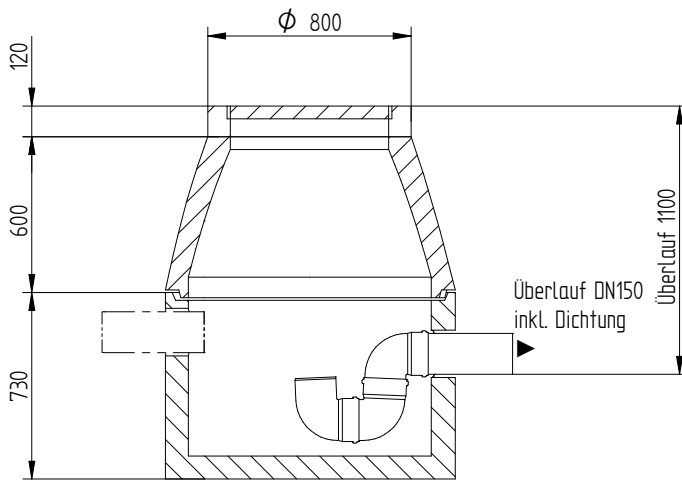
EINFACHE WARTUNG

Die Filterplatte ist wartungsarm und spült bei einem Regenüberlauf nach dem Ausgleich des Zisternenwasserspiegels die Feinstoffe von selbst in den Überlaufsiphon. Grobe Bestandteile und sperrige Stoffe sammeln sich im Absetzraum und sollten einmal jährlich (je nach Anfall) entfernt werden. Die Filterplatte kann hierfür mit einem Hochdruckreiniger (mit Winkeldüse) von der Auslaufseite aus rückgespült werden. Bei einem erhöhten Anfall von organischen Stoffen (z. B. Taubenschlag am Dach) ist ein mehrmaliges Entfernen notwendig. Die Absetzkammer ist nach dem Abheben des Deckels erreichbar.

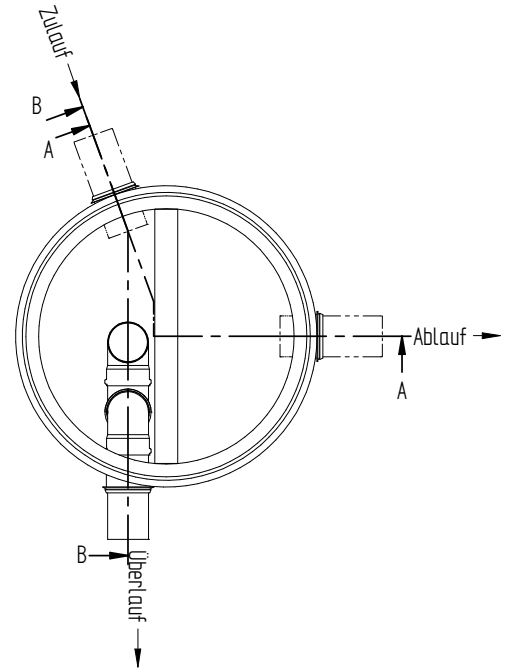
VORTEILE

- + Ohne Wasserverlust (n ≈ 100 %)
- + Kein Höhenverlust
- + Auch für Versickerung geeignet
- + Hohe Filterwirkung
- + Geprüfte Sicherheit
- + Als Filter 1000-fach bewährt!

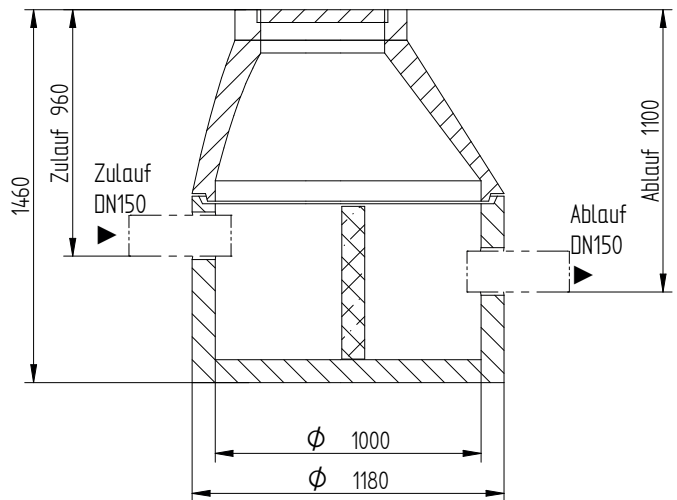
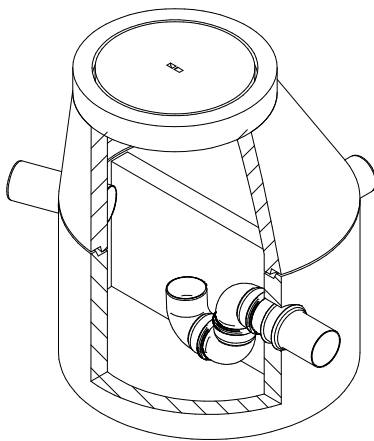




Schnitt B-B



Schnitt A-A



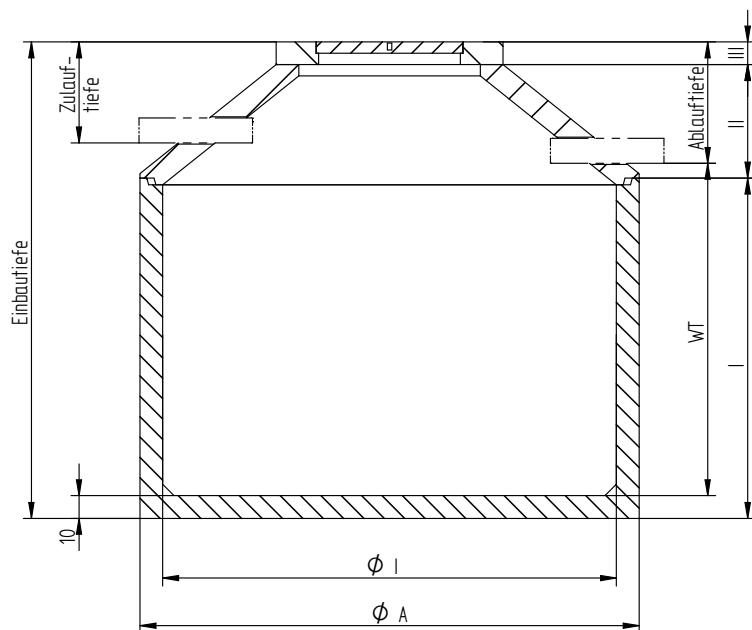
Hinweis: schematische Abbildung, keine bautechnische Zeichnung

BETONWERK	Artikelnummer	Anschließbare Dachfläche	Ø innen / außen	Einbautiefe *	Überlauftiefe zur Zisterne *	Zulauf-/ Ablauftiefe *	Bauteilhöhen I-II-III-...	Σ Gewicht *	Schwerstes Bauteil	LP ab Werk
		[m²]	[m]	[m]	[m]	[m]	[cm]	[kg]	[kg]	[€]
LAUKIE	342100175**	362	1,00 / 1,18	1,43	1,04	0,90 / 0,91	73-60-8	760	1.210	711
	342150500	796	1,50 / 1,68	1,73	1,06	0,92 / 0,93	103-60-8	2.330	1.650	1.700
	342150950*	1.776	1,50 / 1,68	2,49	1,06	0,92 / 0,93	103-75-60-8	3.830	3.150	1.947
	342202000	3.182	2,00 / 2,18	2,94	1,06	0,92 / 0,93	225-60-8	6.100	5.000	2.627
	342253000	4.204	2,50 / 2,68	2,53	1,30	1,16 / 1,17	238-80-10	8.480	6.980	3.739

* mit einer werkseitig verklebten Fuge, Ausführung erfolgt nach der Qualitätsrichtlinie BDB, lt. DIN 1989 „monolithisch“

** frachtfrei bei Lieferung mit Zisterne. ü=Kranentladung möglich; Verrechnung 65 € pro angefangene ½ Stunde

Frachtkostentabelle siehe Seite 92



Hinweis: schematische Abbildung, keine bautechnische Zeichnung

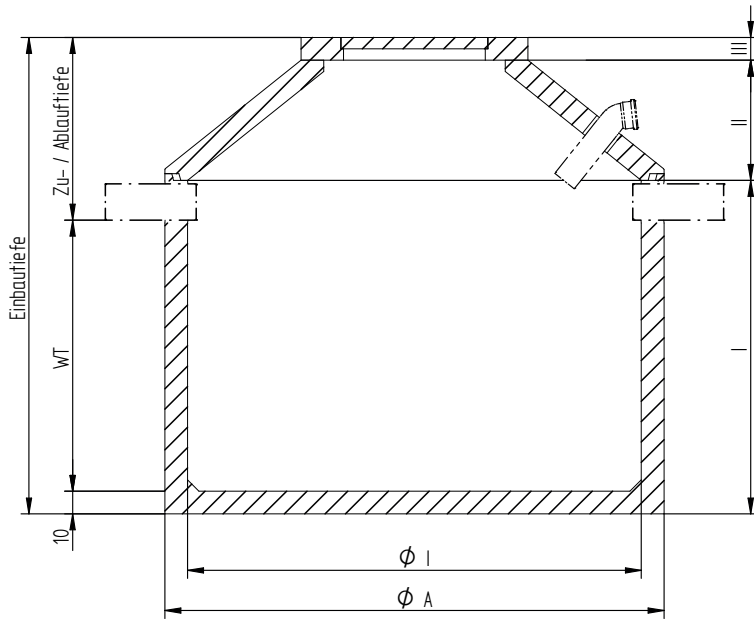
BETONWERK	Artikelnummer	Nutzvolumen	Ø innen / außen	W_T	Einbautiefe *	Zulauf-/ Ablauf-tiefe *	Bauteilhöhen I-II-III- ...	Σ Gewicht *	Schwerstes Bauteil	LP ab Werk
		[m³]	[m]							
MENK BETON	MZ 4	4,58	2,00 / 2,20	1,47	2,10	0,44 / 0,53	150-50-10	4.750	3.710	1.525
	MZ 6	6,15	2,00 / 2,20	1,97	2,60	0,44 / 0,53	200-50-10	5.500	4.475	1.772
	MZ 8	7,72	2,00 / 2,20	2,47	3,10	0,44 / 0,53	250-50-10	6.400	5.390	2.009
	MZ 6a	7,87	2,50 / 2,70	1,63	2,30	0,48 / 0,57	160-60-10	7.000	5.650	2.153
	MZ 10	9,83	2,50 / 2,70	2,03	2,70	0,48 / 0,57	200-60-10	7.500	6.075	2.339
	MZ 12	12,29	2,50 / 2,70	2,53	3,20	0,48 / 0,57	250-60-10	8.300	6.880	2.905
	MZ 12+75	15,90	2,50 / 2,70	3,28	3,95	0,48 / 0,57	250-75-60-10	9.595	6.880	3.410
	MZ 12+100	17,19	2,50 / 2,70	3,53	4,20	0,48 / 0,57	250-100-60-10	10.040	6.880	3.575
LAUKIE	102200060	6,00	2,00 / 2,18	1,95	2,59	0,48 / 0,53	196-60-10	4.610	4.475	1.772
	102200070	7,20	2,00 / 2,18	2,24	2,87	0,48 / 0,53	224-60-10	5.070	4.050	2.040
	102250085	8,50	2,50 / 2,68	1,85	2,59	0,54 / 0,63	187-60-10	5.855	4.620	2.225
	102250118	11,80	2,50 / 2,68	2,56	3,10	0,54 / 0,63	238-60-10	6.885	5.650	2.792

Schachtkonus und -deckel begebar, -deckel standardmäßig unbelüftet
3 Öffnungen im Konus DN 120 ohne Dichtung | KG-Rohr bauseits

Frachtkostentabelle siehe Seite 92

Schachtkonus und -deckel Belastungsklasse B 125 / D 400 | gegen Aufpreis erhältlich
Werkseitig aufgemörtelter Konus | gegen Aufpreis erhältlich
Zusätzliche Bohrung im Behälter DN 100/150 inkl. Dichtung | gegen Aufpreis erhältlich
Fugenmörtel 25 kg | 39 € | je Fuge Ø 2 m 1x Sack, Ø 2,5 m 1,5x Sack

* Abweichende Maße für Variante mit Belastungsklasse D 400 Behälter + 6 cm / ca. 150 kg



Hinweis: schematische Abbildung, keine bautechnische Zeichnung

BETONWERK	Artikelnummer	Nutzvolumen	Ø innen / außen	W _T	Einbautiefe *	Zulauf-/ Ablauftiefe *	Bauteilhöhen I-II-III- ...	Σ Gewicht *	Schwerstes Bauteil	LP ab Werk
		[m ³]	[m]							
MENK BETON	M1K 100	3,77	2,00 / 2,20	1,20	2,10	0,80 / 0,80	150-50-10	4.750	3.710	1.587
	M1K 102	5,34	2,00 / 2,20	1,70	2,60	0,80 / 0,80	200-50-10	5.500	4.475	1.885
	M1K 104	6,91	2,00 / 2,20	2,20	3,10	0,80 / 0,80	250-50-10	6.400	5.390	2.215
	M1K 105	6,38	2,50 / 2,70	1,30	2,30	0,90 / 0,90	160-60-10	7.000	5.650	2.205
	M1K 106	8,34	2,50 / 2,70	1,70	2,70	0,90 / 0,90	200-60-10	7.500	6.075	2.421
	M1K 108	10,80	2,50 / 2,70	2,20	3,20	0,90 / 0,90	250-60-10	8.265	6.880	2.977
LAUKIE	112200044	5,00	2,00 / 2,20	1,60	2,64	0,96 / 0,96	196-60-8	5.500	4.475	1.741
	112200065	6,00	2,00 / 2,18	1,91	2,92	0,94 / 0,94	224-60-8	5.070	4.050	1.947
	112230055	5,00	2,30 / 2,48	1,21	2,28	0,98 / 0,98	160-60-8	5.560	4.300	1.782
	112230065	5,90	2,30 / 2,48	1,41	2,48	0,98 / 0,98	180-60-8	5.860	4.600	1.947
	112250075	7,50	2,50 / 2,68	1,54	2,77	1,15 / 1,15	187-80-10*	6.520	4.620	2.225
	112250105	10,00	2,50 / 2,68	2,06	3,28	1,15 / 1,15	238-80-10*	7.550	5.650	2.761
	112270155	15,00	2,75 / 2,99	2,58	3,90	1,20 / 1,20	300-80-10*	12.270	10.300	5.593
BBW®	Z05LM23A	5,00	2,30 / 2,50	1,26	2,06	0,80 / 0,80	146-60-0**	4.319	3.096	1.782
	Z06LM23A	6,60	2,30 / 2,50	1,65	2,45	0,80 / 0,80	185-60-0**	6.654	5.431	2.009
	Z06LM28A	5,90	2,80 / 3,00	1,10	1,65	0,55 / 0,55	110-60-0**	6.700	4.000	2.225

Schachtkonus und -deckel begebar, -deckel standardmäßig unbelüftet
 1 Öffnung im Konus mit Forsheda-Dichtung DN 100 | KG-Rohr bauseits
 Standardmäßig Bohrungen im Behälter DN 150 inkl. Dichtung | KG-Rohr bauseits

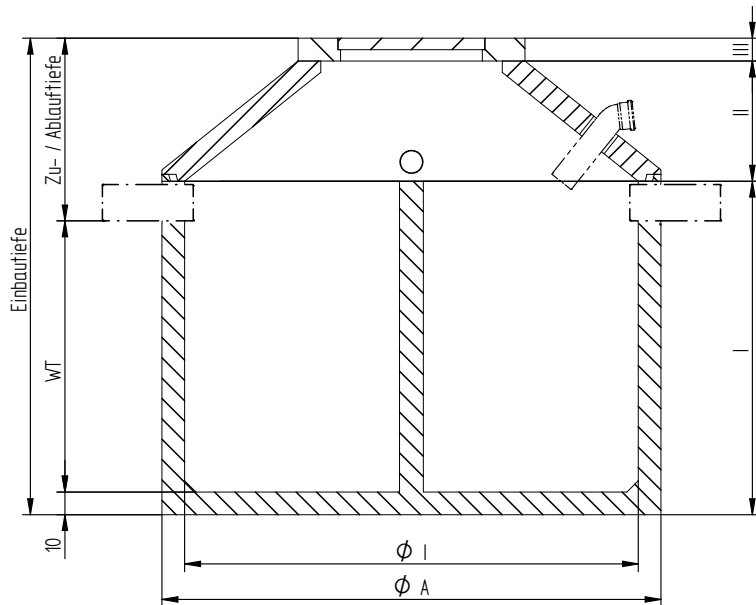
Frachtkostentabelle siehe Seite 92

Schachtkonus und -deckel Belastungsklasse B 125 / D 400 | gegen Aufpreis erhältlich
 Flache Abdeckung Klasse A/B/D Ø 220-300 | gegen Aufpreis erhältlich
 Zusätzliche Bohrung im Behälter DN 100/150 inkl. Dichtung | gegen Aufpreis erhältlich

Fugenmörtel 25 kg | 39 € | je Fuge Ø 2 m 1x Sack, Ø 2,5 m 1,5x Sack, Ø 2,8 m 2x Sack

* Abweichende Maße für Variante mit Belastungsklasse D 400 Behälter + 6 cm / ca. 150 kg

** Deckel im Konus integriert, nur Belastungsklasse A/B möglich. Öffnung mit Dichtung | gegen Aufpreis erhältlich



Hinweis: schematische Abbildung, keine bautechnische Zeichnung

BETONWERK	Artikelnummer	Nutzvolumen	Ø innen / außen	W_T	Einbautiefe *	Zulauf-/ Ablauftiefe *	Bauteilhöhen I-II-III- ...	Σ Gewicht *	Schwerstes Bauteil	LP ab Werk
		[m ³]	[m]							
MENK BETON	M2K-4	3,59	2,00 / 2,20	1,20	2,10	0,80 / 0,80	150-50-10	5.270	4.250	1.648
	M2K-5	4,34	2,00 / 2,20	1,45	2,35	0,80 / 0,80	175-50-10	5.690	4.670	1.885
	M2K-6	5,20	2,00 / 2,20	1,70	2,60	0,80 / 0,80	200-50-10	6.256	5.240	2.030
	M2K-6a	6,14	2,50 / 2,70	1,30	2,30	0,90 / 0,90	160-60-10	7.270	5.880	2.277
	M2K-8	8,03	2,50 / 2,70	1,70	2,70	0,90 / 0,90	200-60-10	8.530	7.140	2.483
	M2K-11	10,39	2,50 / 2,70	2,20	3,20	0,90 / 0,90	250-60-10	9.180	7.795	3.399
LAUKIE	402202066	6,00	2,00 / 2,18	1,91	2,92	0,94 / 0,94	224-60-8**	6.350	5.330	2.215
	402230045	4,80	2,30 / 2,48	1,21	2,28	0,98 / 0,98	160-60-8**	6.210	4.950	2.019
	402230060	5,80	2,30 / 2,48	1,41	2,48	0,98 / 0,98	180-60-8**	6.830	5.570	2.174
	402250092	9,00	2,50 / 2,68	2,06	3,26	1,15 / 1,15	238-80-8**	8.410	6.510	3.163

Schachtkonus und -deckel begehbar, -deckel standardmäßig unbelüftet
1 Öffnung im Konus mit Forsheda-Dichtung DN 100 | KG-Rohr bauseits
Standardmäßig Bohrungen im Behälter DN 150 inkl. Dichtung | KG-Rohr bauseits

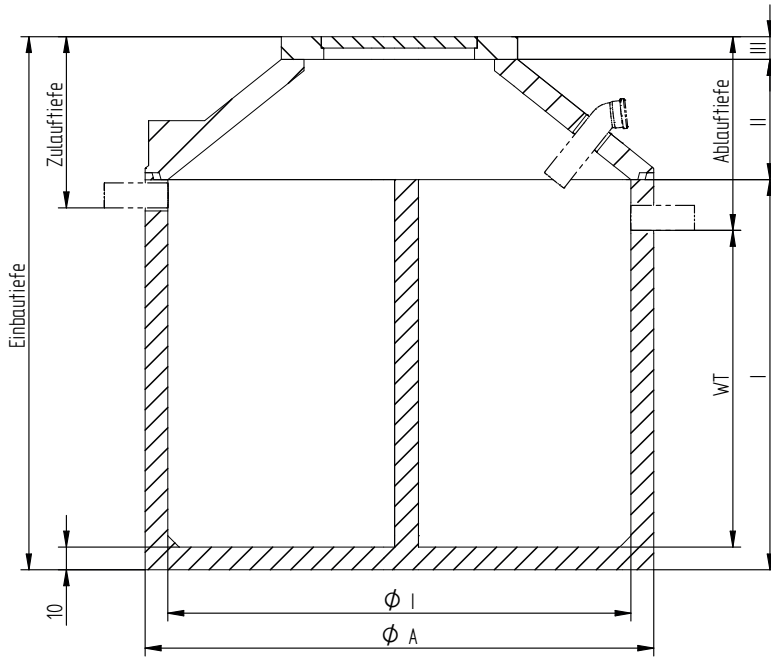
Schachtkonus und -deckel Belastungsklasse B 125 / D 400 | gegen Aufpreis erhältlich
Flache Abdeckung Klasse A/B/D Ø 220-270 | gegen Aufpreis erhältlich
Zusätzliche Bohrung im Behälter DN 100/150 inkl. Dichtung | gegen Aufpreis erhältlich

Fugenmörtel 25 kg | 39 € | je Fuge Ø 2 m 1x Sack, Ø 2,5 m 1,5x Sack

* Abweichende Maße für Variante mit Belastungsklasse D 400 Behälter + 6 cm / ca. 150 kg

** 1 Öffnung im Konus mit DN 150 Muffe | KG-Rohr bauseits

Frachtkostentabelle siehe Seite 92



Hinweis: schematische Abbildung, keine bautechnische Zeichnung

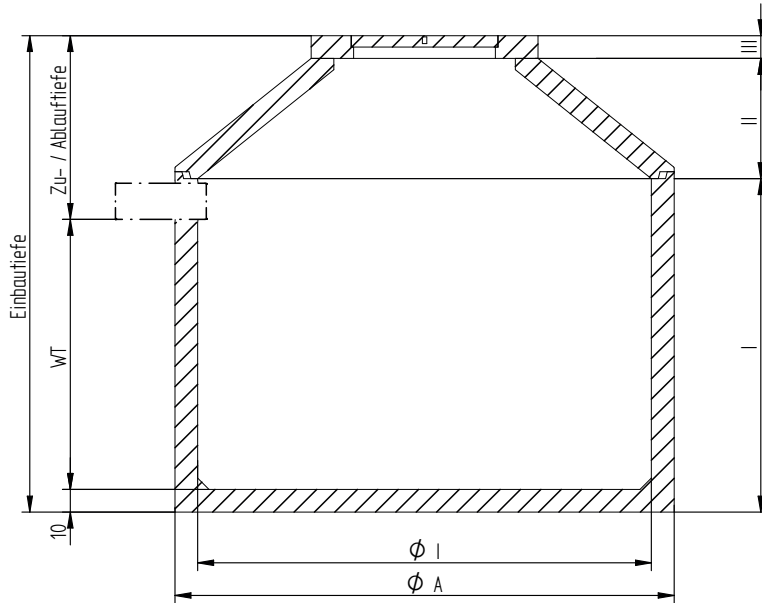
BETONWERK	Artikelnummer	Nutzvolumen	Ø innen / außen	W _T	Einbautiefe *	Zulauf-/ Abfalltiefe *	Bauteilhöhen I-II-III- ...	Σ Gewicht *	Schwerstes Bauteil	LP ab Werk
		[m ³]	[m]							
MENK BETON	M3K-4	3,94	2,00 / 2,20	1,35	2,35	0,80 / 0,90	175-50-10	6.220	5.200	1.937
	M3K-6	5,56	2,50 / 2,70	1,20	2,30	0,90 / 1,00	160-60-10	7.835	6.445	2.421
	M3K-8	7,41	2,50 / 2,70	1,60	2,70	0,90 / 1,00	200-60-10	8.500	7.110	3.111
	M3K-11	9,72	2,50 / 2,70	2,10	3,20	0,90 / 1,00	250-60-10	9.800	8.410	3.698
LK	492200068	6,00	2,00 / 2,18	1,84	2,93	0,95 / 1,02	225-60-8	6.420	5.400	2.359
	492200069	9,00	2,50 / 2,68	1,96	3,28	1,14 / 1,24	238-80-10	9.400	7.500	3.461

Schachtkonus und -deckel begebar, -deckel standardmäßig unbelüftet
Standardmäßig Bohrungen im Behälter DN 150 inkl. Dichtung | KG-Rohr bauseits

Frachtkostentabelle siehe Seite 92

Schachtkonus und -deckel Belastungsklasse B 125 / D 400 | gegen Aufpreis erhältlich
Flache Abdeckung Klasse A/B/D Ø 220-270 | gegen Aufpreis erhältlich
Zusätzliche Bohrung im Behälter DN 100/150 inkl. Dichtung | gegen Aufpreis erhältlich
Fugenmörtel 25 kg | 39 € | je Fuge Ø 2 m 1x Sack, Ø 2,5 m 1,5x Sack

* Abweichende Maße für Variante mit Belastungsklasse D 400 Behälter + 6 cm / ca. 150 kg



Hinweis: schematische Abbildung, keine bautechnische Zeichnung

BETONWERK	Artikelnummer	Nutzvolumen	Ø innen / außen	W _T	Einbautiefe *	Zulaufhöhe *	Bauteilhöhen I-II-III- ...	Σ Gewicht *	Schwerstes Bauteil	LP ab Werk
		[m³]	[m]							
MENK BETON	MEA 100	3,77	2,00 / 2,20	1,20	2,10	0,80	150-50-10	4.750	3.710	1.587
	MEA 102	5,34	2,00 / 2,20	1,70	2,60	0,80	200-50-10	5.500	4.475	1.885
	MEA 104	6,91	2,00 / 2,20	2,20	3,10	0,80	250-50-10	6.400	5.390	2.215
	MEA 105	6,37	2,50 / 2,70	1,30	2,30	0,90	160-60-10	7.000	5.650	2.205
	MEA 106	8,33	2,50 / 2,70	1,70	2,70	0,90	200-60-10	7.500	6.075	2.421
	MEA 108	10,78	2,50 / 2,70	2,20	3,20	0,90	250-60-10	8.265	6.880	2.977
LAUKIE	243200045	5,00	2,00 / 2,20	1,60	2,64	0,96	196-60-8	5.500	4.475	1.741
	243200065	6,00	2,00 / 2,18	1,91	2,92	0,94	224-60-8	5.070	4.050	1.947
	243230055	5,00	2,30 / 2,48	1,21	2,28	0,98	160-60-8	5.560	4.300	1.782
	243230065	5,90	2,30 / 2,48	1,41	2,48	0,98	180-60-8	5.860	4.600	1.947
	243250075	7,50	2,50 / 2,68	1,54	2,77	1,15	187-80-10	6.520	4.620	2.225
	243250105	10,00	2,50 / 2,68	2,06	3,28	1,15	238-80-10	7.550	5.650	2.761
	243275155	15,00	2,75 / 2,93	2,58	3,90	1,20	300-80-10	12.270	10.300	5.593
BBW®	S05LM23A	5,00	2,30 / 2,50	1,26	2,06	0,80	146-60-10**	4.319	3.096	1.782
	S06LM23A	6,60	2,30 / 2,50	1,65	2,45	0,80	185-60-10**	6.654	5.431	2.009
	S06LM28A	5,90	2,80 / 3,00	1,10	1,65	0,55	110-60-10**	6.700	4.000	2.225

Schachtkonus und -deckel begebar, -deckel standardmäßig unbelüftet
1 Öffnung im Konus mit Forsheda-Dichtung DN 100 | KG-Rohr bauseits
Standardmäßig Bohrungen im Behälter DN 150 inkl. Dichtung | KG-Rohr bauseits

Schachtkonus und -deckel Belastungsklasse B 125 / D 400 | gegen Aufpreis erhältlich
Flache Abdeckung Klasse A/B/D Ø 220-300 | gegen Aufpreis erhältlich
Zusätzliche Bohrung im Behälter DN 100/150 inkl. Dichtung | gegen Aufpreis erhältlich

Fugenmörtel 25 kg | 39 € | je Fuge Ø 2 m 1x Sack, Ø 2,5 m 1,5x Sack, Ø 2,8 m 2x Sack

Absaugvorrichtung für Sammelgruben, Perrotkupplung verzinkt, M-Teil inkl. Verschlussklappe zum Anschluss an KG 2000 DN 100
Vormontiert im Behälter | gegen Aufpreis erhältlich

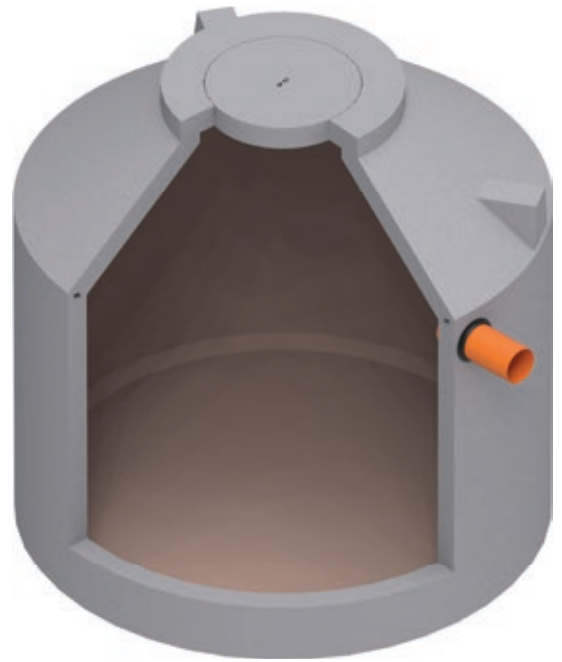
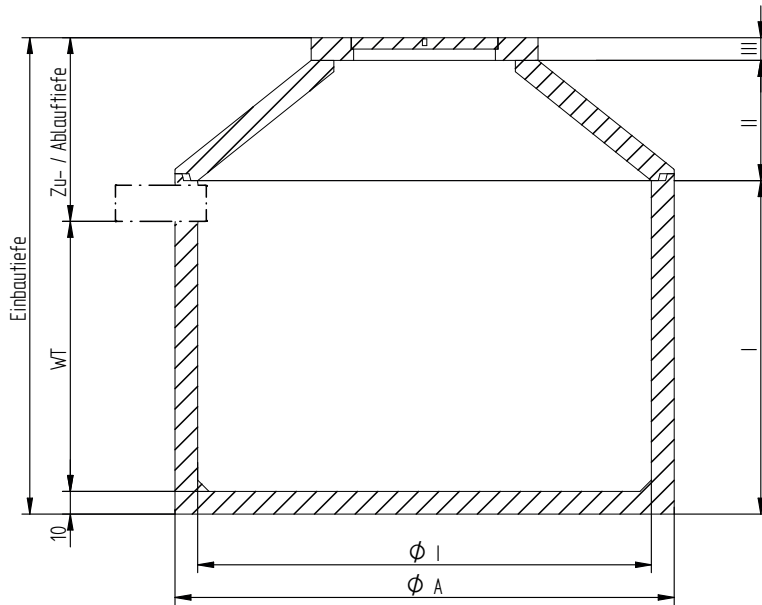
* Abweichende Maße für Variante mit Belastungsklasse D 400 Behälter / ca. 150 kg

** Deckel im Konus integriert, nur Belastungsklasse A/B möglich

Frachtkostentabelle siehe Seite 92



Absaugrohr mit Perrotkupplung
Perrotkupplung verzinkt,
M-Teil inkl. Verschlussklappe
zum Anschluss an KG 2000 DN 100
Art.-Nr. 186018



Hinweis: schematische Abbildung, keine bautechnische Zeichnung

BETONWERK	Artikelnummer	Nutzvolumen	Ø innen / außen	W_T	Einbautiefe *	Zulauf-/Ablaufhöhe *	Bauteilhöhen I-II-III- ...	Σ Gewicht *	Schwerstes Bauteil	LP ab Werk
		[m³]	[m]							
MENK BETON	MSB 100	3,77	2,00 / 2,20	1,20	2,10	0,80	150-50-10	4.750	3.710	2.678
	MSB 102	5,34	2,00 / 2,20	1,70	2,60	0,80	200-50-10	5.500	4.475	3.235
	MSB 104	6,91	2,00 / 2,20	2,20	3,10	0,80	250-50-10	6.400	5.390	3.791
	MSB 105	6,38	2,50 / 2,70	1,30	2,30	0,90	160-60-10	7.000	5.650	4.378
	MSB 106	8,34	2,50 / 2,70	1,70	2,70	0,90	200-60-10	7.500	6.075	4.934
	MSB 108	10,80	2,50 / 2,70	2,20	3,20	0,90	250-60-10	8.265	6.880	5.398
LAUKIE	245200045	5,00	2,00 / 2,20	1,60	2,64	0,96	196-60-8	5.500	4.475	2.575
	245200065	6,00	2,00 / 2,18	1,91	2,92	0,94	224-60-8	5.070	4.050	2.823
	245230055	5,00	2,30 / 2,48	1,21	2,28	0,98	160-60-8	5.560	4.300	2.658
	245230065	5,90	2,30 / 2,48	1,41	2,48	0,98	180-60-8	5.860	4.600	2.802
	245250075	7,50	2,50 / 2,68	1,54	2,77	1,15	187-80-10	6.520	4.620	3.338
	245250105	10,00	2,50 / 2,68	2,06	3,28	1,15	238-80-10	7.550	5.650	3.935
	245275155	15,00	2,75 / 2,93	2,58	3,90	1,20	300-80-10	12.270	10.300	7.335

Abdichtungsband - AgrarElast als Bestandteil des Fugenabdichtungssystems der B.T. Innovation GmbH zur Verwendung in L- und A-Anlagen von JGS-Anlagen und Biogasanlagen

Frachtkostentabelle siehe Seite 92

Sickersaftbehälter Preis ohne Abdichtband und Konus ohne Beschichtung
Abdichtband und Konus mit Beschichtung gegen Aufpreis erhältlich

DiBt-Zulassung Z-74.62-176

Lose mitgeliefert! Einbauhinweis beachten!

Relius Spezialbeschichtungssystem auf Beton zur Verwendung in JGS-Anlagen und Biogasanlagen
 Zweikomponentige, pigmentierte Polymer-Kombination mit integrierter DPM-Technologie

- Nonylphenol-freies Bindemittel, flexibel eingestellt
- Beständig gegen biogene Schwefelsäurekorrosion
- Beständig gegen Jauche, Gülle und Silagesickersaft (JGS)
- DiBt-zugelassenes Beschichtungssystem für die Verwendung in JGS- und Biogas-LA-Anlagen Nr. Z-59.17-441
- Die DiBt-Zulassung berücksichtigt auch die wasserrechtlichen Anforderungen gemäß § 63 des Wasserhaushaltsgesetzes

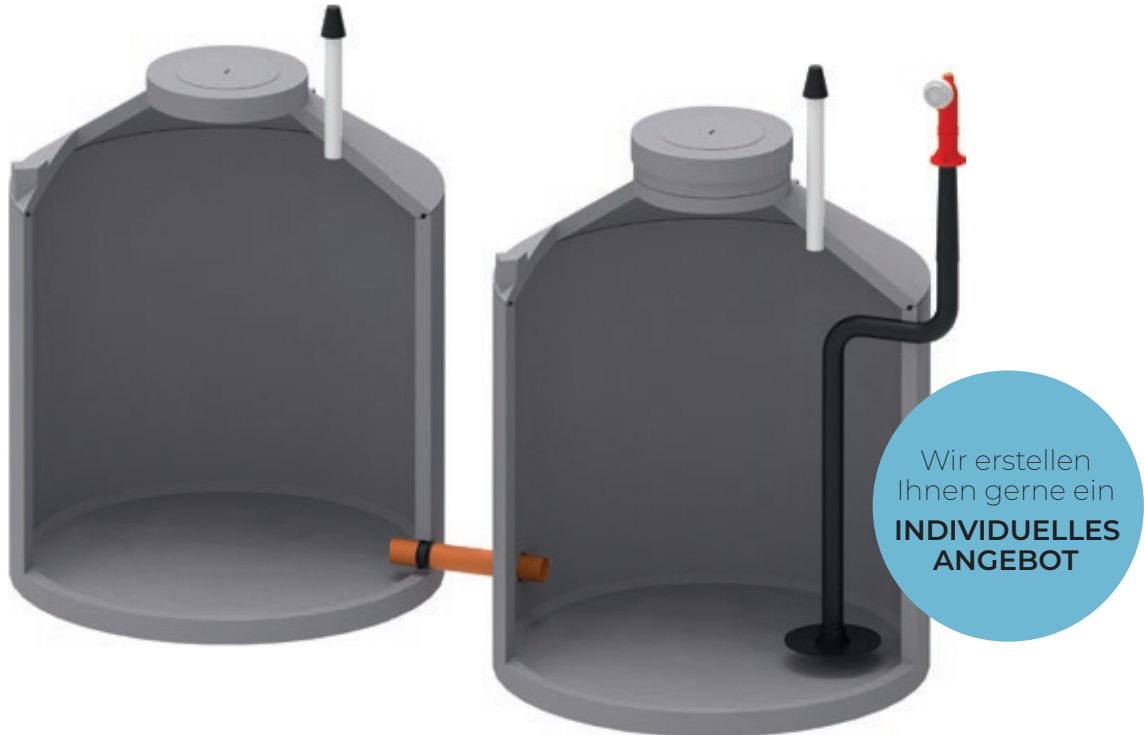
Schachtkonus und -deckel begehbar, -deckel standardmäßig unbelüftet
 Standardmäßig Bohrungen im Behälter DN 150 inkl. Dichtung | KG-Rohr bauseits

Schachtkonus und -deckel Belastungsklasse B 125 / D 400 | gegen Aufpreis erhältlich
Werkseitig aufgemörteltes Konus | gegen Aufpreis erhältlich
Flache Abdeckung Klasse A/B Ø 220/270 | gegen Aufpreis erhältlich

* Abweichende Maße für Variante mit Belastungsklasse D 400 Behälter + 6 cm / ca. 150 kg

DEZENTRALE LÖSCHWASSERVERSORGUNG

Eine der zentralen Maßnahmen im vorbeugenden Brandschutz ist die Bereitstellung von ausreichend Löschmitteln. Bei neuen Erschließungen ermöglicht ein dezentraler Löschwasserbehälter die Reduzierung der Querschnitte in der Trinkwasserversorgung. Die Lieferung und Installation, einschließlich aller erforderlichen Zubehörteile, erfolgt gemäß der Norm DIN 14230.



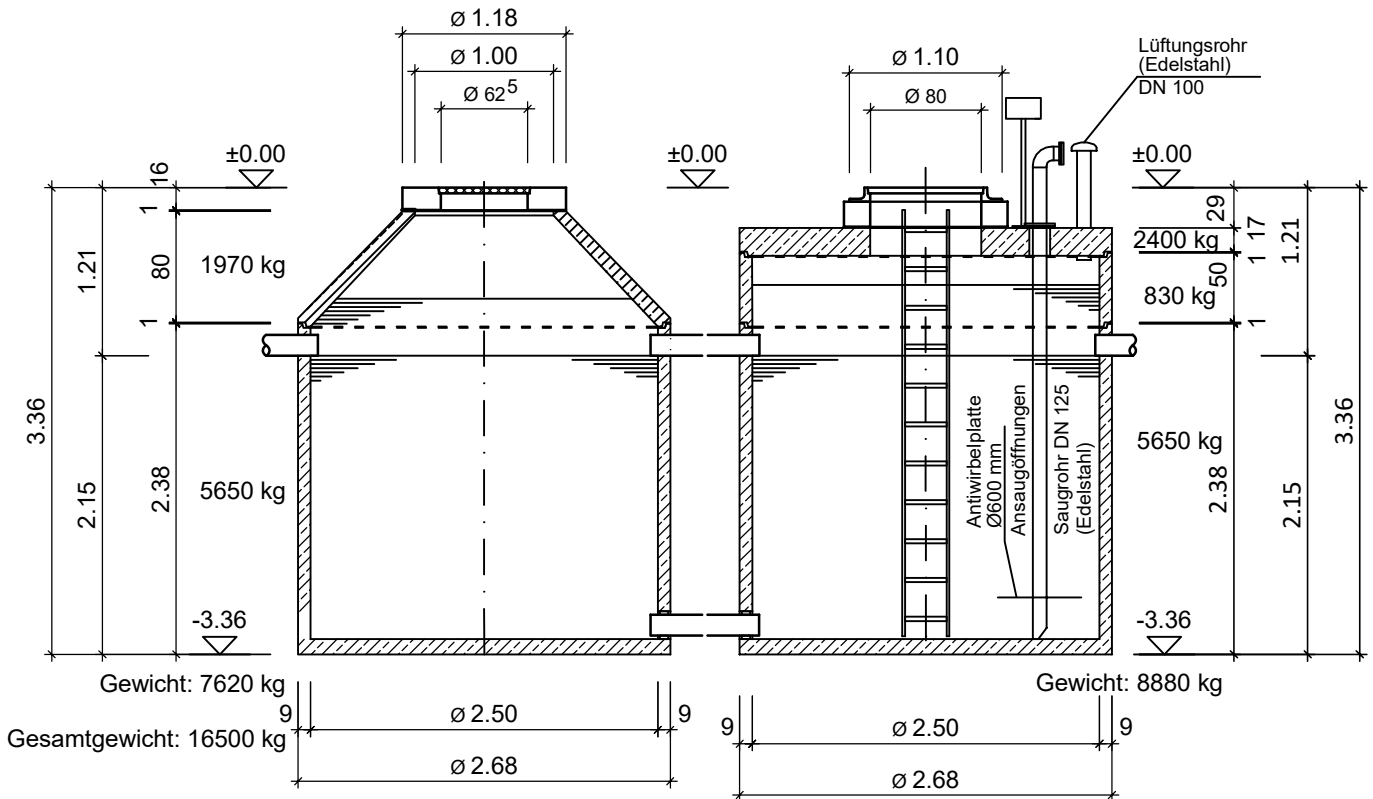
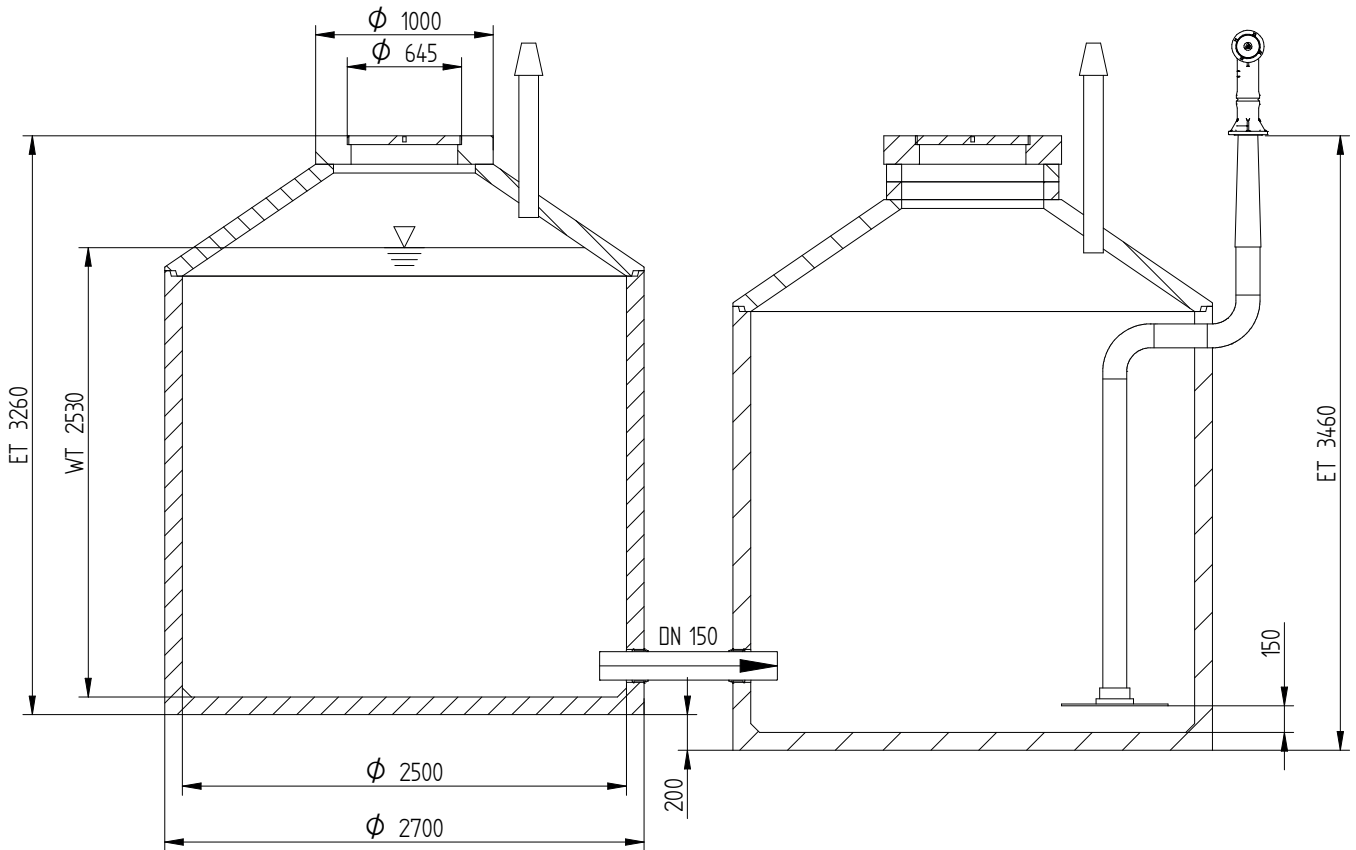
Hinweis: schematische Abbildung, keine bautechnische Zeichnung

BETONWERK	Artikelnummer	Anzahl Behälter	Ø innen / außen je Behälter	Einbautiefe / Behälterentnahme	Gesamtvolumen	Σ Gewicht	Schwerstes Bauteil	LKW-Ladungen	LP ab Werk
		[Stk]	[m]	[m]	[m³]	[kg]	[kg]	[Stk]	[€]
MENK BETON	LW-12/1	1	2,50 / 2,70	3,26	11,90	8.300	6.880	1	8.962
	LW-24/2	2	2,50 / 2,70	3,26 / 3,46	24,60	16.600	6.880	1	12.692
	LW-37/3	3	2,50 / 2,70	3,26 / 3,46	37,30	24.900	6.880	2	16.421
	LW-50/4	4	2,50 / 2,70	3,26 / 3,46	50,00	33.200	6.880	2	19.478
	LW-62/5	5	2,50 / 2,70	3,26 / 3,46	62,70	41.500	6.880	2	21.226
	LW-75/6	6	2,50 / 2,70	3,26 / 3,46	75,40	49.800	6.880	3	24.540
	LW-88/7	7	2,50 / 2,70	3,26 / 3,46	88,10	58.100	6.880	3	27.856
	LW-100/8	8	2,50 / 2,70	3,26 / 3,46	100,80	66.400	6.880	3	31.171
	LW-113/9	9	2,50 / 2,70	3,26 / 3,46	113,50	74.700	6.880	4	34.485
	LW-126/10	10	2,50 / 2,70	3,26 / 3,46	126,20	83.000	6.880	4	37.800

Behälter für Löschwasser nach DIN 14230 mit Schachtabdeckung KL. D 400

Frachtkostentabelle siehe Seite 92

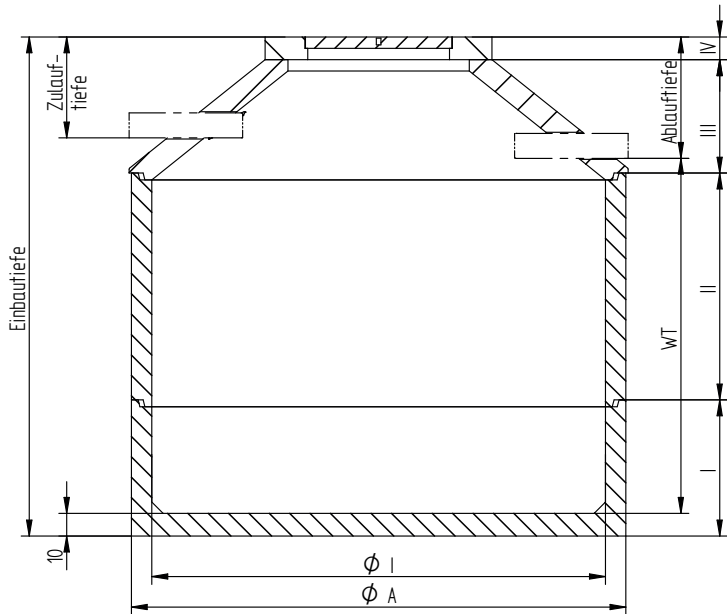
Löschwasserbehälter mit vormontiertem Löschwassersauganschluss Form A nach DIN 14244, Flanschsanschluss DN 100
Behälterverbindung Standard mit Forsheda-Dichtung DN 150 / **Ringraumdichtung gegen Aufpreis erhältlich**



BETON RINGBAU

An aerial photograph of a large-scale construction site, likely for a concrete ring structure. The image shows a complex network of concrete beams and columns forming a grid. In the center, there is a large, dark, rectangular structure, possibly a foundation or a core. The entire scene is overlaid with a semi-transparent blue gradient, which serves as a background for the title text.





Hinweis: schematische Abbildung, keine bautechnische Zeichnung

BETONWERK	Artikelnummer	Nutzvolumen	Ø innen / außen	W_T	Einbautiefe *	Zulauf-/ Ablauf-tiefe *	Bauteilhöhen I-II-III-...	Σ Gewicht *	Schwerstes Bauteil	LP ab Werk
		[m³]	[m]							
MENK BETON	MZR 1.1	3,35	2,00 / 2,18	1,07	1,70	0,44 / 0,53	60-50-50-10	3.350	1.705	1.123
	MZR 1	4,90	2,00 / 2,18	1,57	2,20	0,44 / 0,53	60-100-50-10	4.185	1.705	1.381
	MZR 2	6,00	2,00 / 2,18	1,82	2,45	0,44 / 0,53	60-75-50-50-10	4.335	1.705	1.453
	MZR 3	6,80	2,00 / 2,18	2,07	2,70	0,44 / 0,53	60-75-75-50-10	4.885	1.705	1.607
	MZR 4	7,50	2,00 / 2,18	2,32	2,95	0,44 / 0,53	60-100-75-50-10	5.265	1.705	1.721
	MZR 5	8,40	2,00 / 2,18	2,57	3,20	0,44 / 0,53	60-100-100-50-10	5.646	1.705	1.854
	MZR 6	9,20	2,00 / 2,18	2,82	3,45	0,44 / 0,53	60-100-75-50-50-10	5.995	1.705	2.019
	MZR 7	10,00	2,00 / 2,18	3,07	3,70	0,44 / 0,53	60-100-75-75-50-10	6.375	1.705	2.174
	MZR 8a	6,80	2,50 / 2,68	1,38	2,05	0,48 / 0,57	60-75-60-10	5.100	2.380	1.751
	MZR 8	8,00	2,50 / 2,68	1,63	2,30	0,48 / 0,57	60-100-60-10	5.547	2.380	1.854
	MZR 9	9,20	2,50 / 2,68	1,88	2,55	0,48 / 0,57	60-75-50-60-10	6.005	2.380	2.019
	MZR 10	10,40	2,50 / 2,68	2,13	2,80	0,48 / 0,57	60-75-75-60-10	6.450	2.380	2.256
MZR 11	11,70	2,50 / 2,68	2,38	3,05	0,48 / 0,57	60-100-75-60-10	6.875	2.380	2.287	
MZR 12	12,90	2,50 / 2,68	2,63	3,30	0,48 / 0,57	60-100-100-60-10	7.320	2.380	2.411	
LAUKIE	101200040	5,50	2,00 / 2,18	1,45	2,41	0,54 / 0,63	78-100-50-10	4.370	1.860	1.391
	101200060	7,00	2,00 / 2,18	1,96	2,92	0,54 / 0,63	78-50-100-50-10	5.070	1.860	1.618
	101200070	8,50	2,00 / 2,18	2,46	3,42	0,54 / 0,63	78-100-100-50-10	5.780	1.860	1.854
	101250060	7,40	2,50 / 2,68	1,20	2,26	0,54 / 0,63	53-100-60-10	7.415	2.485	1.844
	101250090	10,50	2,50 / 2,68	1,96	3,02	0,54 / 0,63	53-75-100-60-10	7.595	2.485	2.256
	101250120	13,50	2,50 / 2,68	2,47	3,82	0,54 / 0,63	53-75-50-100-60-10	8.245	2.485	2.565

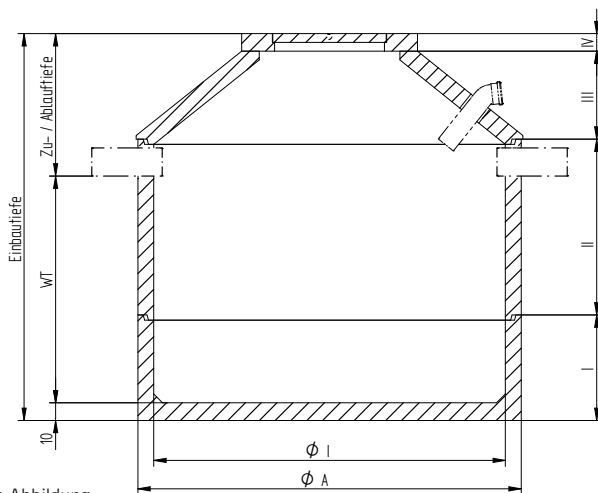
Schachtkonus und -deckel begehrbar, -deckel standardmäßig unbelüftet
3 Öffnungen im Konus DN 120 ohne Dichtung | KG-Rohr bauseits

Frachtkostentabelle siehe Seite 92

Schachtkonus und -deckel Belastungsklasse B 125 / D 400 | gegen Aufpreis erhältlich
Zusätzliche Bohrung im Behälter DN 100/150 inkl. Dichtung | gegen Aufpreis erhältlich

Fugenmörtel 25 kg | 39 € | je Fuge Ø 2 m 1x Sack, Ø 2,5 m 1,5x Sack, Ø 2,8 m 2x Sack

* Abweichende Maße für Variante mit Belastungsklasse D 400 Behälter + 6 cm / ca. 150 kg



Hinweis: schematische Abbildung, keine Bautechnische Zeichnung



BETONWERK	Artikelnummer	Nutzvolumen	Ø innen / außen	W _T	Einbautiefe *	Zulauf-/ Abbautiefe *	Bauteilhöhen I-II-III-...	Σ Gewicht *	Schwerstes Bauteil	LP ab Werk
		[m ³]	[m]	[m]	[m]	[m]	[cm]	[kg]	[kg]	[€]
MENK BETON	M1K 1R	4,08	2,00 / 2,18	1,30	2,20	0,80 / 0,80	60-100-50-10	4.185	1.705	1.453
	M1K 2R	4,87	2,00 / 2,18	1,55	2,45	0,80 / 0,80	60-75-50-50-10	4.335	1.705	1.525
	M1K 3R	5,65	2,00 / 2,18	1,80	2,70	0,80 / 0,80	60-75-75-50-10	4.885	1.705	1.679
	M1K 4R	6,44	2,00 / 2,18	2,05	2,95	0,80 / 0,80	60-100-75-50-10	5.265	1.705	1.793
	M1K 5R	7,23	2,00 / 2,18	2,30	3,20	0,80 / 0,80	60-100-100-50-10	5.646	1.705	1.927
	M1K 6R	8,01	2,00 / 2,18	2,55	3,45	0,80 / 0,80	60-100-75-50-50-10	5.995	1.705	2.091
	M1K 7R	8,80	2,00 / 2,18	2,80	3,70	0,80 / 0,80	60-100-100-50-50-10	6.375	1.705	2.246
	M1K 8aR	5,15	2,50 / 2,68	1,05	2,05	0,90 / 0,90	60-75-60-10	5.100	2.380	1.813
	M1K 8R	6,38	2,50 / 2,68	1,30	2,30	0,90 / 0,90	60-100-60-10	5.547	2.380	1.927
	M1K 9R	7,61	2,50 / 2,68	1,55	2,55	0,90 / 0,90	60-75-50-60-10	6.005	2.380	2.091
	M1K 10R	8,84	2,50 / 2,68	1,80	2,80	0,90 / 0,90	60-75-75-60-10	6.450	2.380	2.236
	M1K 11R	10,06	2,50 / 2,68	2,05	3,05	0,90 / 0,90	60-100-75-60-10	6.875	2.380	2.359
M1K 12R	11,29	2,50 / 2,68	2,30	3,30	0,90 / 0,90	60-100-100-60-10	7.320	2.380	2.483	
LAUKIE	101150024	2,00	1,50 / 1,68	1,20	2,21	0,95 / 0,95	53-100-60-8	2.940	1.180	1.195
	101150034	3,00	1,50 / 1,68	1,70	2,71	0,95 / 0,95	103-100-60-8	3.530	1.770	1.278
	101200044	4,50	2,00 / 2,18	1,45	2,46	0,95 / 1,05	78-100-60-8	4.370	1.860	1.360
	101200064	6,00	2,00 / 2,18	1,96	2,96	0,95 / 1,05	78-50-100-60-8	5.070	1.860	1.587
	101200074	7,50	2,00 / 2,18	2,46	3,46	0,95 / 1,05	78-100-100-60-8	5.780	1.860	1.741
	101250064	6,00	2,50 / 2,68	1,20	2,43	1,17 / 1,27	53-100-80-10	6.145	2.485	2.081
	101250094	9,00	2,50 / 2,68	1,96	3,18	1,17 / 1,27	53-75-100-80-10	7.415	2.485	2.493
	101250124	12,00	2,50 / 2,68	2,47	3,68	1,17 / 1,27	53-75-50-100-80-10	8.845	2.485	2.802
	101280074	7,00	2,80 / 2,98	1,20	2,43	1,17 / 1,27	53-100-80-10	7.090	3.150	2.359
	101280104	10,00	2,80 / 2,98	1,70	2,93	1,17 / 1,27	53-50-100-80-10	8.040	3.150	2.740
	101280114	11,50	2,80 / 2,98	1,95	3,18	1,17 / 1,27	53-75-100-80-10	8.540	3.150	2.864
	101280134	13,50	2,80 / 2,98	2,20	3,43	1,17 / 1,27	53-100-100-80-10	9.060	3.150	2.987
	101280154	15,00	2,80 / 2,98	2,45	3,68	1,17 / 1,27	53-50-75-100-80-10	9.490	3.150	3.235
	101280164	16,50	2,80 / 2,98	2,70	3,93	1,17 / 1,27	53-50-100-100-80-10	10.020	3.150	3.358
	101280194	19,50	2,80 / 2,98	3,20	4,43	1,17 / 1,27	53-100-100-100-80-10	11.030	3.150	3.605
BBW®	Z04LR20A	3,77	2,00 / 2,20	1,25	2,15	0,80 / 0,90	80-75-60-10	4.356	2.025	1.370
	Z05LR20A	5,34	2,00 / 2,20	1,75	2,65	0,80 / 0,90	80-50-75-60-10	5.148	2.025	1.607
	Z06LR20A	6,13	2,00 / 2,20	2,00	2,90	0,80 / 0,90	80-75-75-60-10	5.544	2.025	1.669
	Z07LR20A	6,91	2,00 / 2,20	2,25	3,15	0,80 / 0,90	80-50-50-75-60-10	5.940	2.025	1.803
	Z04LR23A	4,15	2,30 / 2,50	1,05	1,95	0,80 / 0,90	70-65-60-10	4.707	2.260	1.525
	Z06LR23A	6,23	2,30 / 2,50	1,55	2,45	0,80 / 0,90	70-115-60-10	5.612	2.260	1.628
	Z08LR23A	8,31	2,30 / 2,50	2,05	2,95	0,80 / 0,90	70-50-115-60-10	6.517	2.260	1.988
	Z10LR23A	9,56	2,30 / 2,50	2,35	3,25	0,80 / 0,90	70-65-65-65-60-10	7.059	2.260	2.153
	Z11LR23A	11,01	2,30 / 2,50	2,70	3,60	0,80 / 0,90	70-115-115-60-10	7.693	2.260	2.421
	Z09LR28A	8,62	2,80 / 3,00	1,45	2,35	0,80 / 0,90	50-50-75-60-10	7.964	2.260	2.545
	Z10LR28A	10,16	2,80 / 3,00	1,70	2,60	0,80 / 0,90	50-75-75-60-10	8.375	2.575	2.946
	Z13LR28A	13,24	2,80 / 3,00	2,20	3,10	0,80 / 0,90	50-100-100-60-10	9.468	2.575	3.255
	Z15LR28A	14,78	2,80 / 3,00	2,45	3,35	0,80 / 0,90	50-75-75-75-60-10	10.015	2.575	3.502
	Z18LR28A	17,86	2,80 / 3,00	2,95	3,85	0,80 / 0,90	50-100-100-75-60-10	11.109	2.575	3.894
	Z21LR28A	20,94	2,80 / 3,00	3,45	4,35	0,80 / 0,90	50-100-100-50-75-60-10	12.202	2.575	4.162

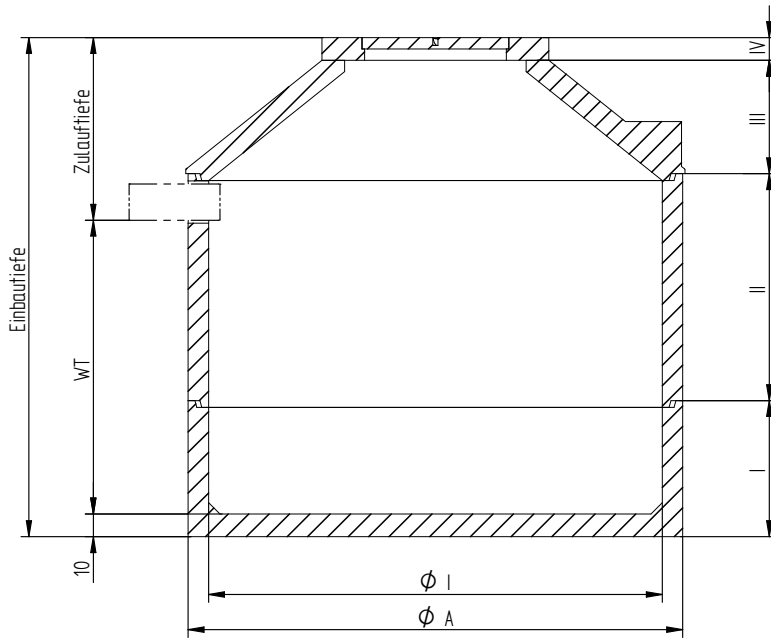
Schachtkonus und -deckel begehrbar, -deckel standardmäßig unbelüftet
3 Öffnungen im Konus DN 120 ohne Dichtung | KG-Rohr bauseits

Frachtkostentabelle siehe Seite 92

Schachtkonus und -deckel Belastungsklasse B 125 / D 400 | gegen Aufpreis erhältlich
Zusätzliche Bohrung im Behälter DN 100/150 inkl. Dichtung | gegen Aufpreis erhältlich

Fugenmörtel 25 kg | 39 € | je Fuge Ø 2 m 1x Sack, Ø 2,5 m 1,5x Sack, Ø 2,8 m 2x Sack

* Abweichende Maße für Variante mit Belastungsklasse D 400 Behälter + 6 cm / ca. 150 kg



Hinweis: schematische Abbildung, keine bautechnische Zeichnung

BETONWERK	Artikelnummer	Nutzvolumen	Ø innen / außen	W _T	Einbautiefe *	Zulauf-/ Abflautiefe *	Bauteilhöhen I-II-III- ...	Σ Gewicht *	Schwerstes Bauteil	LP ab Werk
		[m³]	[m]							
MENK BETON	MEA 1.1R	2,51	2,00 / 2,18	0,80	1,70	0,80	60-50-50-10	3,325	1,705	1,123
	MEA 1R	4,08	2,00 / 2,18	1,30	2,20	0,80	60-100-50-10	4,185	1,705	1,453
	MEA 2R	4,87	2,00 / 2,18	1,55	2,45	0,80	60-75-50-50-10	4,335	1,705	1,525
	MEA 3R	5,65	2,00 / 2,18	1,80	2,70	0,80	60-75-75-50-10	4,885	1,705	1,679
	MEA 4R	6,44	2,00 / 2,18	2,05	2,95	0,80	60-100-75-50-10	5,265	1,705	1,793
	MEA 5R	7,22	2,00 / 2,18	2,30	3,20	0,80	60-100-100-50-10	5,646	1,705	1,927
	MEA 6R	8,01	2,00 / 2,18	2,55	3,45	0,80	60-100-75-50-50-10	5,995	1,705	2,091
	MEA 7R	8,79	2,00 / 2,18	2,80	3,70	0,80	60-100-75-75-50-10	6,375	1,705	2,246
	MEA 8aR	5,15	2,50 / 2,68	1,05	2,05	0,90	60-75-60-10	5,100	2,380	1,813
	MEA 8R	6,37	2,50 / 2,68	1,30	2,30	0,90	60-100-60-10	5,547	2,380	1,927
	MEA 9R	7,60	2,50 / 2,68	1,55	2,55	0,90	60-75-50-60-10	6,005	2,380	2,091
	MEA 10R	8,82	2,50 / 2,68	1,80	2,80	0,90	60-75-75-60-10	6,450	2,380	2,236
MEA 11R	10,05	2,50 / 2,68	2,05	3,05	0,90	60-100-75-60-10	6,875	2,380	2,359	
MEA 12R	11,27	2,50 / 2,68	2,30	3,30	0,90	60-100-100-60-10	7,320	2,380	2,483	
LAUKIE	431150024	2,00	1,50 / 1,68	1,20	2,24	0,95	53-100-60-8	2,940	1,180	1,195
	431150034	3,00	1,50 / 1,68	1,70	2,74	0,95	103-100-60-8	3,530	1,770	1,278
	431200044	4,50	2,00 / 2,18	1,45	2,49	0,95	78-100-60-8	4,370	1,860	1,360
	431200064	6,00	2,00 / 2,18	1,96	3,00	0,95	78-50-100-60-8	5,070	1,860	1,587
	431200074	7,50	2,00 / 2,18	2,46	3,50	0,95	78-100-100-60-8	5,780	1,860	1,741
	431250064	6,00	2,50 / 2,68	1,20	2,46	1,17	53-100-80-10	6,145	2,485	2,019
	431250094	9,00	2,50 / 2,68	1,96	3,22	1,17	53-75-100-80-10	7,415	2,485	2,431
	431250124	12,00	2,50 / 2,68	2,47	3,73	1,17	53-75-50-100-80-10	8,845	2,485	2,751
	431280074	7,00	2,80 / 2,98	1,20	2,46	1,17	53-100-80-10	7,090	3,150	2,359
	431280104	10,00	2,80 / 2,98	1,70	2,97	1,17	53-50-100-80-10	8,040	3,150	2,740
	431280114	11,50	2,80 / 2,98	1,95	3,22	1,17	53-75-100-80-10	8,540	3,150	2,864
	431280134	13,50	2,80 / 2,98	2,20	3,47	1,17	53-100-100-80-10	9,060	3,150	2,987
	431280154	15,00	2,80 / 2,98	2,45	3,72	1,17	53-50-75-100-80-10	9,490	3,150	3,235

Schachtkonus und -deckel begehbar, -deckel standardmäßig unbelüftet
1 Öffnung im Konus mit Forsheda-Dichtung DN 100 | KG-Rohr bauseits
Standardmäßig Bohrungen im Behälter DN 150 inkl. Dichtung | KG-Rohr bauseits

Schachtkonus und -deckel Belastungsklasse B 125 / D 400 | gegen Aufpreis erhältlich
Flache Abdeckung Klasse A/B/D Ø 220-300 | gegen Aufpreis erhältlich
Zusätzliche Bohrung im Behälter DN 100/150 inkl. Dichtung | gegen Aufpreis erhältlich

Fugenmörtel 25 kg | 39 € | je Fuge Ø 2 m 1x Sack, Ø 2,5 m 1,5x Sack, Ø 2,8 m 2x Sack

Absaugvorrichtung für Sammelgruben, Perrotkupplung verzinkt, M-Teil inkl. Verschlussklappe zum Anschluss an KG 2000 DN 100
Vormontiert im Behälter | gegen Aufpreis erhältlich

* Abweichende Maße für Variante mit Belastungsklasse D 400 Behälter / ca. 150 kg

** Deckel im Konus integriert, nur Belastungsklasse A/B möglich

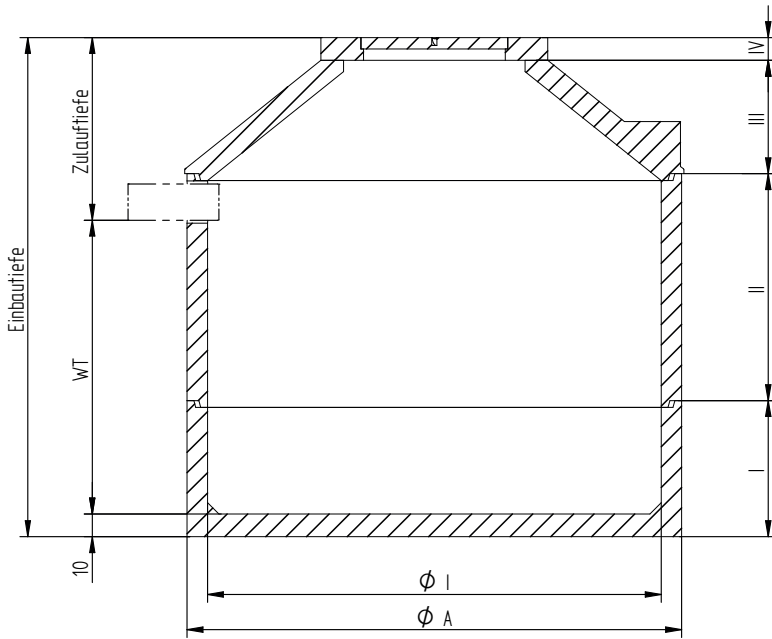
Frachtkostentabelle siehe Seite 92



Abzugrohr mit Perrotkupplung

Perrotkupplung verzinkt,
M-Teil inkl. Verschlussklappe
zum Anschluss an KG 2000 DN 100

Art.-Nr. 186018



Hinweis: schematische Abbildung, keine bautechnische Zeichnung

BETONWERK	Artikelnummer	Nutzvolumen	Ø innen / außen	W _T	Einbautiefe *	Zulauf-/ Ablauftiefe *	Bauteilhöhen I-II-III-...	Σ Gewicht *	Schwerstes Bauteil	LP ab Werk
		[m³]	[m]							
BBW®	S04LR20A	4,08	2,00 / 2,20	1,35	2150	0,80	80-75-60-10	4.356	2.025	1.370
	S06LR20A	5,65	2,00 / 2,20	1,85	2,65	0,80	80-50-75-60-10	5.148	2.025	1.607
	S06LR20B	6,43	2,00 / 2,20	2,10	2,90	0,80	80-75-75-60-10	5.544	2.025	1.669
	S07LR20A	7,22	2,00 / 2,20	2,35	3,15	0,80	80-50-50-75-60-10	5.940	2.025	1.803
	S05LR23A	4,57	2,30 / 2,50	1,15	1,95	0,80	70-65-60-10	4.707	2.260	1.525
	S07LR23A	6,65	2,30 / 2,50	1,65	2,45	0,80	70-115-60-10	5.612	2.260	1.628
	S09LR23A	8,72	2,30 / 2,50	2,15	2,95	0,80	70-50-115-60-10	6.517	2.260	1.988
	S10LR23A	9,97	2,30 / 2,50	2,45	3,25	0,80	70-65-65-65-60-10	7.059	2.260	2.153
	S11LR23A	11,43	2,30 / 2,50	2,80	3,60	0,80	70-115-115-60-10	7.693	2.260	2.421
	S09LR28A	9,23	2,80 / 3,00	1,55	2,35	0,80	50-50-75-60-10	7.964	2.260	2.545
	S11LR28A	10,78	2,80 / 3,00	1,80	2,60	0,80	50-75-75-60-10	8.375	2.575	2.946
	S12LR28A	12,32	2,80 / 3,00	2,05	2,85	0,80	50-100-75-60-10	8.922	2.575	3.047
	S14LR28A	13,85	2,80 / 3,00	2,30	3,10	0,80	50-100-100-60-10	9.468	2.575	3.255
	S15LR28A	15,39	2,80 / 3,00	2,55	3,35	0,80	50-75-75-75-60-10	10.015	2.575	3.502
	S18LR28A	18,47	2,80 / 3,00	3,05	3,85	0,80	50-100-100-75-60-10	11.109	2.575	3.894
	S20LR28A	20,01	2,80 / 3,00	3,30	4,10	0,80	50-100-100-100-60-10	11.655	2.575	4.162

Schachtkonus und -deckel begehbar, -deckel standardmäßig unbelüftet
3 Öffnungen im Konus DN 120 ohne Dichtung | KG-Rohr bauseits

Frachtkostentabelle siehe Seite 92

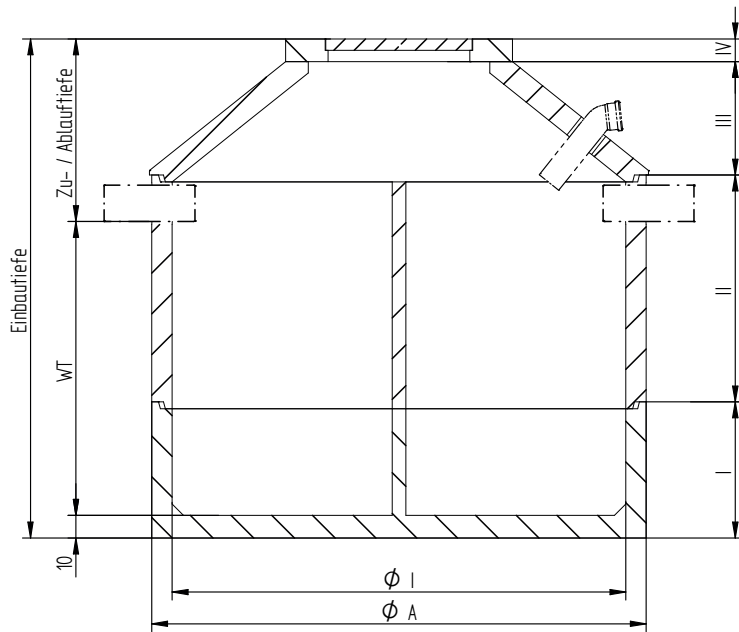
Schachtkonus und -deckel Belastungsklasse B 125 / D 400 | gegen Aufpreis erhältlich

Flache Abdeckung Klasse A/B Ø 220/270 | gegen Aufpreis erhältlich

Zusätzliche Bohrung im Behälter DN 100/150 inkl. Dichtung | gegen Aufpreis erhältlich

Fugenmörtel 25 kg | 39 € | je Fuge Ø 2 m 1x Sack, Ø 2,5 m 1,5x Sack, Ø 2,8 m 2x Sack

* Abweichende Maße für Variante mit Belastungsklasse D 400 Behälter + 6 cm / ca. 150 kg



Hinweis: schematische Abbildung, keine bautechnische Zeichnung

BETONWERK	Artikelnummer	Nutzvolumen	Ø innen / außen	W _T	Einbautiefe *	Zulauf-/Ablaufhöhe *	Bauteilhöhen I-II-III- ...	Σ Gewicht *	Schwerstes Bauteil	LP ab Werk
		[m ³]	[m]							
MENK BETON	M2K-4R	3,89	2,00 / 2,18	1,30	2,20	0,80 / 0,80	60-100-50-10	4.785	1.950	1.473
	M2K-5R	4,64	2,00 / 2,18	1,55	2,45	0,80 / 0,80	60-75-50-50-10	5.100	1.950	1.566
	M2K-6R	6,13	2,00 / 2,18	2,05	2,95	0,80 / 0,80	60-100-75-50-10	6.095	1.950	1.803
	M2K-6aR	6,14	2,50 / 2,68	1,30	2,30	0,90 / 0,90	60-100-60-10	6.090	2.500	1.803
	M2K-7R	7,30	2,50 / 2,68	1,55	2,55	0,90 / 0,90	60-50-75-60-10	6.165	2.500	2.071
	M2K-8R	8,50	2,50 / 2,68	1,80	2,80	0,90 / 0,90	60-75-75-60-10	7.885	2.500	2.318
	M2K-9R	9,68	2,50 / 2,68	2,05	3,05	0,90 / 0,90	60-100-75-60-10	7.785	2.500	2.390
	M2K-10R	11,10	2,50 / 2,68	2,30	3,30	0,90 / 0,90	60-100-100-60-10	8.385	2.500	2.555
	M2K-12R	12,04	2,50 / 2,68	2,55	3,55	0,90 / 0,90	60-100-75-50-60-10	8.985	2.500	2.751
BBW®	C04HR20A	3,61	2,00 / 2,20	1,25	2,15	0,80 / 0,90	80-75-60-10	5.008	2.420	1.453
	C04HR20B	4,36	2,00 / 2,20	1,50	2,40	0,80 / 0,90	80-50-50-60-10	5.485	2.420	1.628
	C05HR23A	4,59	2,00 / 2,20	1,20	2,10	0,80 / 0,90	70-80-60-10	5.350	2.580	1.587
	C06HR20A	5,86	2,00 / 2,20	2,00	2,90	0,80 / 0,90	80-75-75-60-10	6.622	2.420	1.669
	C06HR23A	6,00	2,30 / 2,50	1,55	2,45	0,80 / 0,90	70-50-65-60-10	6.480	2.580	1.896
	C07HR23A	6,57	2,30 / 2,50	1,70	2,60	0,80 / 0,90	70-65-65-60-10	6.820	2.580	2.194
	C07HR28A	6,82	2,80 / 3,00	1,20	2,10	0,80 / 0,90	50-50-50-60-10	8.366	2.840	2.596
	C08HR23A	7,97	2,30 / 2,50	2,05	2,95	0,80 / 0,90	70-50-50-65-60-10	7.610	2.580	2.730
	C08HR28A	8,34	2,80 / 3,00	1,45	2,35	0,80 / 0,90	50-50-75-60-10	9.127	2.840	2.678
	C09HR28A	9,84	2,80 / 3,00	1,70	2,60	0,80 / 0,90	50-50-50-50-60-10	9.874	2.840	2.864
C11HR28A	11,33	2,80 / 3,00	1,95	2,85	0,80 / 0,90	50-75-50-50-60-10	10.619	2.840	3.430	

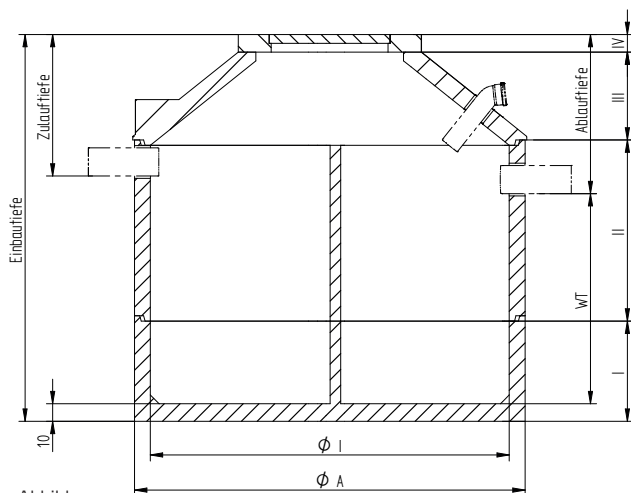
Schachtkonus und -deckel begehrbar, -deckel standardmäßig unbelüftet
 1 Öffnung im Konus mit Forsheda-Dichtung DN 100 | KG-Rohr bauseits
 Standardmäßig Bohrungen im Behälter DN 150 inkl. Dichtung | KG-Rohr bauseits

Schachtkonus und -deckel Belastungsklasse B 125 / D 400 | gegen Aufpreis erhältlich
 Fläche Abdeckung Klasse A/B Ø 220/270 | gegen Aufpreis erhältlich
 Zusätzliche Bohrung im Behälter DN 100/150 inkl. Dichtung | gegen Aufpreis erhältlich
 Bohrung in Mittelwand ohne Forsheda-Dichtung | gegen Aufpreis erhältlich

Fugenmörtel 25 kg | 39 € | je Fuge Ø 2 m 1x Sack, Ø 2,5 m 1,5x Sack, Ø 2,8 m 2x Sack

* Abweichende Maße für Variante mit Belastungsklasse D 400 Behälter + 6 cm / ca. 150 kg

Frachtkostentabelle siehe Seite 92



Hinweis: schematische Abbildung, keine Bautechnische Zeichnung



Grubenausführung nach Kundenwunsch:
z. B. für SBR, WSB, FB, Ausfall- und Absetzgruben

BETONWERK	Artikelnummer	Nutzvolumen	Ø innen / außen	W _T	Einbautiefe *	Zulauf-/ Ablaufhöhe *	Bauteilhöhen I-II-III-...	Σ Gewicht *	Schwerstes Bauteil	LP ab Werk
		[m ³]	[m]			[m]				
MENK BETON	M3K-4R	3,50	2,00 / 2,18	1,20	2,20	0,80 / 0,90	60-100-50-10	4.990	2.010	1.525
	M3K-6R	4,23	2,00 / 2,18	1,45	2,45	0,80 / 0,90	60-75-50-50-10	5.530	2.010	1.710
	M3K-6aR	5,56	2,50 / 2,68	1,20	2,30	0,90 / 1,00	60-100-60-10	6.540	2.725	2.019
	M3K-7R	6,00	2,00 / 2,18	1,95	2,95	0,80 / 0,90	60-75-100-50-10	6.420	2.010	1.906
	M3K-8R	7,87	2,50 / 2,68	1,70	2,80	0,90 / 1,00	60-100-50-60-10	7.760	2.725	2.565
	M3K-9R	9,02	2,50 / 2,68	1,95	3,05	0,90 / 1,00	60-75-100-60-10	8.375	2.725	2.884
	M3K-10R	10,19	2,50 / 2,68	2,20	3,30	0,90 / 1,00	60-100-75-60-10	8.965	2.725	2.987
	M3K-12R	11,34	2,50 / 2,68	2,45	3,55	0,90 / 1,00	60-100-75-50-60-10	9.580	2.725	3.080
	M3K-13R	12,40	2,50 / 2,68	2,70	3,80	0,90 / 1,00	60-100-75-75-60-10	10.190	2.725	3.142
M3K-14R	13,65	2,50 / 2,68	2,95	4,05	0,90 / 1,00	60-100-100-75-60-10	10.785	2.725	3.173	
LAUKIE MEHRKAMMER	401200040	4,00	2,00 / 2,18	1,27	2,38	0,95 / 1,05	80-90-60-8	4.940	2.220	1.607
	401200060	6,00	2,00 / 2,18	1,98	3,08	0,95 / 1,05	80-70-90-60-8	6.250	2.220	1.937
	401250060	6,00	2,50 / 2,68	1,35	2,68	1,17 / 1,27	78-100-80-10	7.770	3.500	2.555
	401250090	9,00	2,50 / 2,68	1,86	3,18	1,17 / 1,27	78-50-100-80-10	8.970	3.500	2.926
	401250100	10,50	2,50 / 2,68	2,36	3,67	1,17 / 1,27	78-100-100-80-10	10.150	3.500	2.998
	401250120	12,00	2,50 / 2,68	2,62	3,68	1,17 / 1,27	78-50-75-100-80-10	10.770	3.500	3.235
	401280060	6,00	2,80 / 2,98	1,00	2,33	1,17 / 1,27	53-90-80-10	7.840	3.520	2.751
	401280090	9,00	2,80 / 2,98	1,51	2,83	1,17 / 1,27	53-50-90-80-10	9.160	3.520	3.276
	401280100	10,50	2,80 / 2,98	1,76	3,08	1,17 / 1,27	53-75-90-80-10	9.820	3.520	3.502
	401280120	12,00	2,80 / 2,98	2,01	3,33	1,17 / 1,27	53-100-90-80-10	10.510	3.520	3.575
	401280130	13,00	2,80 / 2,98	2,27	3,58	1,17 / 1,27	53-50-75-90-80-10	11.160	3.520	4.028
401280150	15,00	2,80 / 2,98	2,52	3,83	1,17 / 1,27	53-100-50-90-80-10	11.830	3.520	4.100	
BBW®	M04VR20A	3,68	2,00 / 2,20	1,25	2,15	0,80 / 0,90	80-75-60-10	5.008	2.420	1.484
	M06VR20A	6,04	2,00 / 2,20	2,00	2,90	0,80 / 0,90	80-75-75-60-10	6.622	2.420	1.896
	M08VR20A	7,57	2,00 / 2,20	2,50	3,40	0,80 / 0,90	80-75-50-75-60-10	7.698	2.420	2.421
	M06VR23A	6,02	2,30 / 2,50	1,55	2,45	0,80 / 0,90	70-50-65-60-10	6.738	2.655	2.050
	M09VR23A	9,22	2,30 / 2,50	2,35	3,25	0,80 / 0,90	70-65-65-65-60-10	8.710	2.655	2.936
	M12VR23A	11,82	2,30 / 2,50	3,00	3,90	0,80 / 0,90	70-65-65-65-65-60-10	10.312	2.655	3.492
	M10VR28A	9,50	2,80 / 3,00	1,70	2,60	0,80 / 0,90	50-50-100-60-10	9.874	3.000	3.389
	M12VR28A	12,32	2,80 / 3,00	2,20	3,10	0,80 / 0,90	50-100-100-60-10	11.366	3.000	3.678
	M15VR28A	15,20	2,80 / 3,00	2,70	3,60	0,80 / 0,90	50-75-100-75-60-10	12.858	3.000	4.306

Schachtkonus und -deckel begebar, -deckel standardmäßig unbelüftet
1 Öffnung im Konus mit Forsheda-Dichtung DN 100 | KG-Rohr bauseits
Standardmäßig Bohrungen im Behälter DN 150 inkl. Dichtung | KG-Rohr bauseits

Schachtkonus und -deckel Belastungsklasse B 125 / D 400 | gegen Aufpreis erhältlich
Flache Abdeckung Klasse A/B Ø 220/270 | gegen Aufpreis erhältlich
Zusätzliche Bohrung im Behälter DN 100/150 inkl. Dichtung | gegen Aufpreis erhältlich
Bohrung in Mittelwand ohne Forsheda-Dichtung | gegen Aufpreis erhältlich

Fugenmörtel 25 kg | 39 € | je Fuge Ø 2 m 1x Sack, Ø 2,5 m 1,5x Sack, Ø 2,8 m 2x Sack

* Abweichende Maße für Variante mit Belastungsklasse D 400 Behälter + 6 cm / ca. 150 kg
** Deckel im Konus integriert, nur Belastungsklasse A/B möglich

Frachtkostentabelle siehe Seite 92

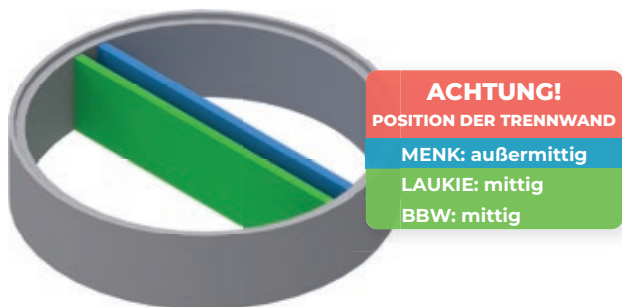
SCHACHT ELEMENTE



Schachtringe mit Falz DIN 4034-2

BETONWERK	Artikelnummer	Ø innen / außen	Bauteilhöhe	Gewicht	LP ab Werk
		[m]	[m]	[kg]	[€]
WERKSÜBERGREIFEND VERFÜGBAR	SR 60/25	0,60 / 0,78	0,25	70	46
	SR 60/50	0,60 / 0,78	0,50	150	50
	SR 80/10	0,80 / 0,98	0,10	55	23
	SR 80/25	0,80 / 0,98	0,25	155	51
	SR 80/25SE	0,80 / 0,98	0,25	160	57
	SR 80/50	0,80 / 0,98	0,50	310	56
	SR 80/50SE	0,80 / 0,98	0,25	320	66
	SR 100/25	1,00 / 1,18	0,25	185	62
	SR 100/25SE	1,00 / 1,18	0,25	190	66
	SR 100/50	1,00 / 1,18	0,50	380	77
	SR 100/50SE	1,00 / 1,18	0,50	390	93
	SR 100/100	1,00 / 1,18	1,00	745	160
	SR 100/100SE	1,00 / 1,18	1,00	765	176
	SR 120/25	1,20 / 1,38	0,25	250	139
	SR 120/25SE	1,20 / 1,38	0,25	255	151
	SR 120/50	1,20 / 1,38	0,50	490	174
	SR 120/50SE	1,20 / 1,38	0,50	500	194
	SR 150/50	1,50 / 1,68	0,50	530	183
	SR 150/50SE	1,50 / 1,68	0,50	540	209
	SR 150/75	1,50 / 1,68	0,75	790	216
	SR 150/100	1,50 / 1,68	1,00	1.060	256
	SR 200/50	2,00 / 2,18	0,50	740	226
	SR 200/75	2,00 / 2,18	0,75	1.100	298
	SR 200/80	2,00 / 2,20	0,80	1.267	326
	SR 200/100	2,00 / 2,18	1,00	1.480	388
	SR 230/50	2,30 / 2,50	0,50	905	289
	SR 230/65	2,30 / 2,50	0,65	1.176	316
	SR 230/100	2,30 / 2,50	1,00	1.805	392
SR 230/115	2,30 / 2,50	1,15	2.073	411	
SR 250/50	2,50 / 2,68	0,50	890	313	
SR 250/75	2,50 / 2,68	0,75	1.330	411	
SR 250/100	2,50 / 2,68	1,00	1.775	526	
SR 280/50	2,80 / 2,98	0,50	980	373	
SR 280/75	2,80 / 2,98	0,75	1.470	498	
SR 280/100	2,80 / 2,98	1,00	1.970	621	

Frachtkostentabelle siehe Seite 92



2-Kammer Schachtringe mit Falz DIN 4034-2

BETONWERK	Artikelnummer	Ø innen / außen	Bauteilhöhe	Gewicht	LP ab Werk
		[m]	[m]	[kg]	[€]
MENK BETON	SR-2K 200/50	2,00 / 2,18	0,50	820	265
	SR-2K 200/75	2,00 / 2,18	0,75	1.310	346
	SR-2K 200/100	2,00 / 2,18	1,00	1.815	442
	SR-2K 250/50	2,50 / 2,68	0,50	1.200	346
	SR-2K 250/75	2,50 / 2,68	0,75	1.695	533
	SR-2K 250/100	2,50 / 2,68	1,00	2.200	663
BBW®	SR-2K 200/130	2,00 / 2,20	1,30	2.558	469
	SR-2K 230/50	2,30 / 2,50	0,50	1.126	309
	SR-2K 230/65	2,30 / 2,50	0,65	1.463	348
	SR-2K 230/80	2,30 / 2,50	0,80	1.800	387
	SR-2K 230/100	2,30 / 2,50	1,00	2.251	435
	SR-2K 280/50	2,80 / 3,00	0,50	1.362	373
SR-2K 280/75	2,80 / 3,00	0,75	2.043	459	

Frachtkostentabelle siehe Seite 92

3-Kammer Schachtringe mit Falz DIN 4034-2

BETONWERK	Artikelnummer	Ø innen / außen	Bauteilhöhe	Gewicht	LP ab Werk
		[m]	[m]	[kg]	[€]
MENK BETON	SR-3K 200/50	2,00 / 2,18	0,50	1.015	284
	SR-3K 200/75	2,00 / 2,18	0,75	1.485	368
	SR-3K 200/100	2,00 / 2,18	1,00	1.960	471
	SR-3K 250/50	2,50 / 2,68	0,50	1.220	368
	SR-3K 250/75	2,50 / 2,68	0,75	1.820	554
	SR-3K 250/100	2,50 / 2,68	1,00	2.425	685
LAUKIE	SR-3K 200/70	2,00 / 2,18	0,70	1.310	330
	SR-3K 200/90	2,00 / 2,18	0,90	1.700	438
	SR-3K 250/50	2,50 / 2,68	0,50	1.120	367
	SR-3K 250/75	2,50 / 2,68	0,75	1.800	554
	SR-3K 250/100	2,50 / 2,68	1,00	2.370	685
	SR-3K 280/50	2,80 / 2,98	0,50	1.320	526
	SR-3K 280/75	2,80 / 2,98	0,75	1.980	759
	SR-3K 280/90	2,80 / 2,98	0,90	2.350	803
SR-3K 280/100	2,80 / 2,98	1,00	2.670	831	
BBW®	SR-3K 200/50	2,00 / 2,20	0,50	1.080	284
	SR-3K 200/75	2,00 / 2,20	0,75	1.620	367
	SR-3K 200/80	2,00 / 2,20	0,80	1.727	377
	SR-3K 200/130	2,00 / 2,20	1,30	2.800	496
	SR-3K 230/65	2,30 / 2,50	0,65	1.600	363
	SR-3K 230/100	2,30 / 2,50	1,00	2.472	459
SR-3K 230/115	2,30 / 2,50	1,15	2.843	491	

Frachtkostentabelle siehe Seite 92



Sickerringe mit Falz DIN 4034-2

BETONWERK	Artikelnummer	Ø innen / außen	Bauteilhöhe	Gewicht	LP ab Werk
		[m]	[m]	[kg]	[€]
M	SI 80/50	0,80 / 0,98	0,50	305	64
MK + LK	SI 100/50 1100502	1,00 / 1,18	0,50	375	94
	SI 150/50 1150502	1,50 / 1,68	0,50	515	206
	SI 200/50 1200502	2,00 / 2,18	0,50	725	267
	SI 250/50 1250502	2,50 / 2,78	0,50	775	373
L	1280102	2,80 / 2,98	1,00	1.970	742
BBW®	KB-R1843	2,20 / 2,40	0,50	775	292
	KB-R1845	2,20 / 2,40	0,75	1.020	373
	KB-R2803	2,30 / 2,50	0,50	890	442
	KB-R2804	2,30 / 2,50	0,65	1.125	539
	KB-R5080	2,80 / 2,50	0,50	1.050	592
	KB-R5090	2,80 / 2,50	0,75	1.557	713

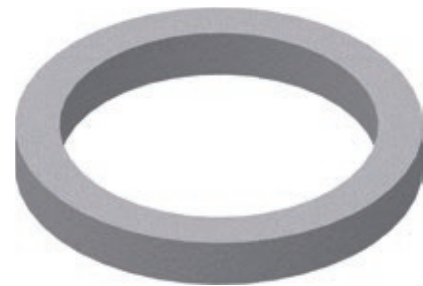
Frachtkostentabelle siehe Seite 92



Ausgleichsringe

BETONWERK	Artikelnummer	Ø innen	Ø außen	Bauteilhöhe	Gewicht	LP ab Werk
		[mm]	[mm]	[mm]	[kg]	[€]
MENK BETON	AGR 80/4	625	800	40	23	19
	AGR 80/6	625	800	60	31	22
	AGR 80/8	625	800	80	41	25
	AGR 80/10	625	800	100	51	28
	AGR 97/10	800	970	100	57	38
	8600060	625	780	60	24	17
LAUKIE	8600080	625	780	80	32	23
	8600100	625	780	100	40	25
	8600150	800	780	150	66	30
	8600200	800	780	200	95	37
	KB-R0001	625	820	50	40	49
BBW®	KB-R0002	625	820	115	42	42
	KB-R0003	625	820	100	40	49
	KB-R0005	625	820	100	45	86

Frachtkostentabelle siehe Seite 92



1-Kammer Boden

BETONWERK	Artikelnummer	Ø innen / außen	Bauteilhöhe	Gewicht	LP ab Werk
		[m]			
WERKSÜBERGREIFEND VERFÜGBAR	SB 80/50	0,80 / 0,98	0,50	455	116
	SB 100/50	1,00 / 1,18	0,50	560	141
	SB 100/50SE	1,00 / 1,18	0,50	565	147
	SB 100/73	1,00 / 1,18	0,73	720	267
	SB 100/100	1,00 / 1,18	1,00	1.000	214
	SB 120/50	1,20 / 1,38	0,50	785	247
	SB 150/50	1,50 / 1,68	0,50	1.180	279
	SB 150/100	1,50 / 1,68	1,03	1.770	442
	SB 200/53	2,00 / 2,18	0,53	1.700	454
	SB 200/55	2,00 / 2,20	0,55	1.546	601
	SB 200/60	2,00 / 2,18	0,60	1.705	485
	SB 200/78	2,00 / 2,18	0,78	1.860	510
	SB 200/80	2,00 / 2,20	0,80	2.021	645
	SB 200/135	2,00 / 2,20	1,35	2.892	735
	SB 200/150	2,00 / 2,18	1,50	3.710	1.024
	SB 200/200	2,00 / 2,18	2,00	4.475	1.219
	SB 200/225	2,00 / 2,18	2,25	4.050	1.350
	SB 200/250	2,00 / 2,18	2,50	5.390	1.299
	SB 230/70	2,30 / 2,50	0,70	2.264	696
	SB 230/100	2,30 / 2,50	1,00	2.807	804
	SB 230/123	2,30 / 2,50	1,23	3.223	850
	SB 230/160	2,30 / 2,48	1,60	4.300	1.283
	SB 230/180	2,30 / 2,48	1,80	4.600	1.339
	SB 250/53	2,50 / 2,68	0,53	2.485	686
	SB 250/60	2,50 / 2,68	0,60	2.380	762
	SB 250/160	2,50 / 2,68	1,60	5.650	1.356
	SB 250/187	2,50 / 2,68	1,87	4.620	1.493
	SB 250/200	2,50 / 2,68	2,00	6.075	1.593
	SB 250/238	2,50 / 2,68	2,38	5.650	1.742
	SB 250/250	2,50 / 2,68	2,50	6.880	2.046
	SB 275/300	2,75 / 2,93	3,00	10.300	4.790
	SB 280/50	2,80 / 3,00	0,50	2.571	894
	SB 280/53	2,80 / 2,98	0,53	3.150	878
	SB 280/78	2,80 / 2,98	0,78	3.650	1.003
SB 280/100	2,80 / 3,00	1,00	3.664	1.029	

Frachtkostentabelle siehe Seite 92

2-Kammer Boden

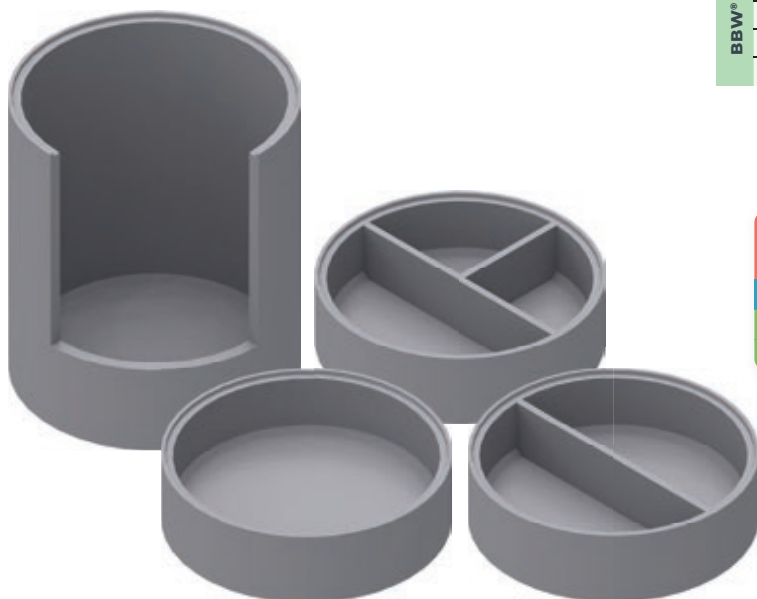
BETONWERK	Artikelnummer	Ø innen / außen	Bauteilhöhe	Gewicht	LP ab Werk
		[m]			
MENK BETON	SB-2K 200/60	2,00 / 2,18	0,60	1.950	528
	SB-2K 200/150	2,00 / 2,18	1,50	4.250	1.094
	SB-2K 200/175	2,00 / 2,18	1,75	4.670	1.190
	SB-2K 200/200	2,00 / 2,18	2,00	5.240	1.315
	SB-2K 250/60	2,50 / 2,68	0,60	2.500	803
	SB-2K 250/160	2,50 / 2,68	1,60	5.880	1.525
	SB-2K 250/200	2,50 / 2,68	2,00	7.140	1.729
	SB-2K 250/250	2,50 / 2,68	2,50	8.510	2.215
LK	SB-2K 200/224	2,00 / 2,18	2,24	5.330	1.838
	SB-2K 230/160	2,30 / 2,48	1,60	4.950	1.837
	SB-2K 230/180	2,30 / 2,48	1,80	5.570	2.044
BBW®	SB 2K 200/80	2,00 / 2,20	0,80	2.328	681
	SB 2K 230/70	2,30 / 2,50	0,70	2.573	732
	SB 2K 280/50	2,80 / 3,00	0,50	2.840	922

Frachtkostentabelle siehe Seite 92

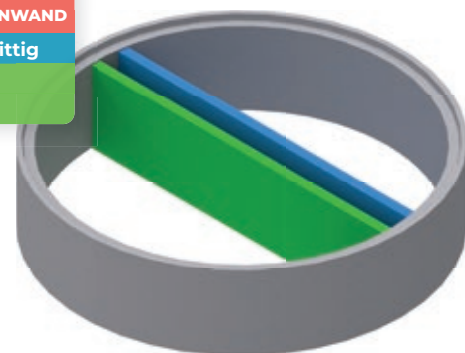
3-Kammer Boden

BETONWERK	Artikelnummer	Ø innen / außen	Bauteilhöhe	Gewicht	LP ab Werk	
		[m]				[m]
MENK BETON	SB-3K 200/60	2,00 / 2,18	0,60	2.010	540	
	SB-3K 200/175	2,00 / 2,18	1,75	5.200	1.315	
	SB-3K 250/60	2,50 / 2,68	0,60	2.725	822	
	SB-3K 250/160	2,50 / 2,68	1,60	6.445	1.661	
	SB-3K 250/200	2,50 / 2,68	2,00	7.850	2.029	
	SB-3K 250/250	2,50 / 2,68	2,50	8.950	3.184	
	LK	SB-3K 200/83	2,00 / 2,18	0,83	2.220	579
		SB-3K 250/78	2,50 / 2,68	0,78	3.500	1.038
SB-3K 280/53		2,80 / 2,98	0,53	3.520	1.016	
BBW®	KB-R1833	2,00 / 2,20	0,80	2.558	706	
	KB-R1972	2,00 / 2,20	1,35	3.799	831	
	KB-R2784	2,30 / 2,50	0,70	2.805	763	
	KB-R5073	2,80 / 3,00	0,50	3.041	944	

Frachtkostentabelle siehe Seite 92



ACHTUNG!
POSITION DER TRENNWAND
MENK: außermittig
LAUKIE: mittig
BBW: mittig



Konus

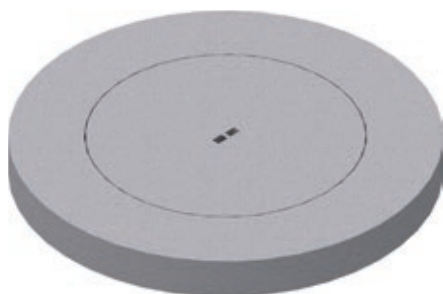


BETONWERK	Artikelnummer	Ø innen / außen	Bauteilhöhe	Ø Öffnung	Belastungs-klasse	Gewicht	LP ab Werk
		[m]	[m]	[mm]			
MENK BETON	KN-80/30	0,80 / 0,98	0,30	625	A / B	180	64
	KN-80/60SE	0,80 / 0,98	0,60	625	A / B	360	76
	KN-80/60	0,80 / 0,98	0,60	625	A / B	350	71
	KN-120/60SE	1,20 / 1,38	0,60	625	A / B	560	337
	KN-120/60	1,20 / 1,38	0,60	625	A / B	550	320
	KN-200/50	2,00 / 2,18	0,50	800	A / B / D	880	430
	KN-200/50-1Ö	2,00 / 2,18	0,50	800	A / B / D	875	430
	KN-200/50-3Ö	2,00 / 2,18	0,50	800	A / B / D	865	457
	KN-250/60	2,50 / 2,68	0,60	800	A / B / D	1.250	568
	KN-250/60-1Ö	2,50 / 2,68	0,60	800	A / B / D	1.245	568
KN-250/60-3Ö	2,50 / 2,68	0,60	800	A / B / D	1.235	596	
MK + LK	KN-100SE 3100601	1,00 / 1,18	0,60	625	A / B	440	110
	KN-100 3100600	1,00 / 1,18	0,60	625	A / B	430	95
	KN-150SE 3150601	1,50 / 1,68	0,60	625	A / B	710	374
	KN-150 3150600	1,50 / 1,68	0,60	625	A / B	700	355
LAUKIE	4150600	1,50 / 1,68	0,60	625	A / B / D	680	261
	4200600	2,00 / 2,18	0,60	625	A / B / D	1.020	284
	4200605-1Ö	2,00 / 2,18	0,60	625	A / B / D	1.020	335
	4230600	2,30 / 2,48	0,60	625	A / B / D	1.300	328
	4230605-1Ö	2,30 / 2,48	0,60	625	A / B / D	1.300	397
	4250800	2,50 / 2,68	0,80	1.000	A / B / D	1.900	459
	4250805-1Ö	2,50 / 2,68	0,80	1.000	A / B / D	1.900	505
	4280800	2,80 / 2,98	0,80	1.000	A / B / D	1.970	558
BBW®	KB-R1706	2,00 / 2,20	600	625	A / B	1.110	419
	KB-R2708	2,30 / 2,50	600	625	A / B	1.223	476
	KB-R5010	2,80 / 3,00	600	625	A / B	2.591	1.071
	KB-R5012-3Ö	2,80 / 3,00	600	625	A / B	2.591	1.071

1Ö = 1 Öffnung im Konus DN 100 mit Forsheda-Dichtung
 3Ö = 3 Öffnungen im Konus Ø 120 mm ohne Dichtung
 1M = 1 KG Muffe im Konus DN 150

Frachtkostentabelle siehe Seite 92

Beton-Doppelabdeckung mit einfacher Öffnung / mittig / mit innenliegendem Deckel



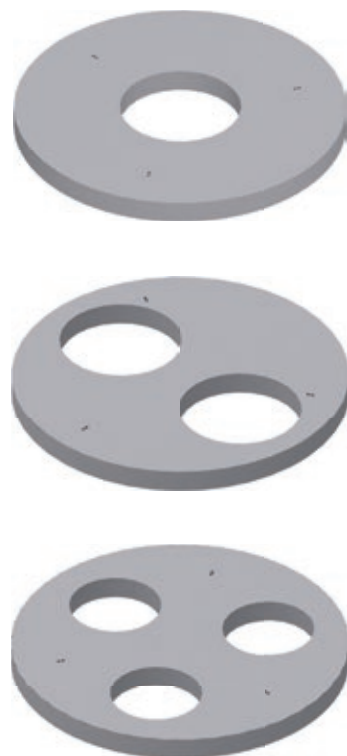
BETONWERK	Artikelnummer	Ø innen	Ø außen	Bauteilhöhe	Belastungs-klasse	Gewicht	LP ab Werk
		[mm]	[mm]				
MENK BETON	ABD 80/10	650	800	100	begehbar	77	82
	ABD 100/10	650	1.000	100	begehbar	136	134
	ABD 120/10	650	1.200	100	begehbar	212	177
	ABD 80/8GÖ	625	785	80	A 15	74	118
	ABD 100/8GÖ	625	785	80	A 15	124	216
	ABD 120/10GÖ	625	785	100	A 15	234	268
	ABD 80/13B	625	780	130	B 125	108	223
	ABD 100/10B	625	1.000	100	B 125	169	306
	ABD 120/10B	625	1.200	100	B 125	248	329
	ABD 170/12B	625	1.700	120	B 125	925	401
	ABD 80/16D	625	780	160	D 400	167	386
	ABD 100/16D	625	1.000	160	D 400	285	625
	LAUKIE	6806050	625	750	80	A 15	85
6806150		625	780	125	B 125	103	124
6806400		625	780	160	D 400	191	338
6106050		625	1.180	100	A 15	220	219
6106150		625	1.180	160	B 125	300	393
6106400	625	1.180	160	D 400	300	625	
B	KB-R5045	625	3.000	120	begehbar	2.036	1.781

Innenliegender Deckel standardmäßig unbelüftet.
 Belüfteter Deckel | gegen Aufpreis erhältlich

Frachtkostentabelle siehe Seite 92

Abdeckplatte mit 1 Öffnung / Abdeckungen separat erhältlich, 2 / 3 Öffnungen optional

BETONWERK	Artikelnummer Abdeckplatte 1 Öffnung	Ø innen	Ø außen	Bauteilhöhe	Belastungs- klasse	Gewicht	LP ab Werk
		[mm]	[mm]	[mm]			
LAUKIE/MENK	ABD 168/12-625	625	1.680	150	A 15	520	433
	ABD 168/12-1000	1.000	1.680	150	A 15	520	433
	ABD 218/12-625	625	2.180	150	A 15	850	646
	ABD 218/12-1000	1.000	2.180	150	A 15	850	646
	ABD 250/12-1000	1.000	2.500	150	A 15	1.450	757
	ABD 268/12-625	625	2.680	150	A 15	1.800	946
	ABD 268/12-1000	1.000	2.680	150	A 15	1.800	946
	ABD 298/12-1000	1.000	2.980	150	A 15	2.300	1.149
	ABD 168/12B-625	625	1.680	150	B 125	520	539
	ABD 168/12B-1000	1.000	1.680	150	B 125	520	539
	ABD 218/12B-625	625	2.180	150	B 125	850	730
	ABD 218/12B-1000	1.000	2.180	150	B 125	850	792
	ABD 250/12B-1000	1.000	2.500	200	B 125	850	905
	ABD 268/12B-625	625	2.680	200	B 125	1.800	1.138
	ABD 268/12B-1000	1.000	2.680	200	B 125	1.800	1.138
	ABD 298/12B-1000	1.000	2.980	200	B 125	2.300	1.337
	ABD 168/17D-625	625	1.680	200	D 400	690	628
	ABD 168/17D-1000	1.000	1.680	200	D 400	690	628
	ABD 218/17D-625	625	2.180	200	D 400	1.940	777
	ABD 218/17D-1000	1.000	2.180	200	D 400	1.940	777
ABD 250/17D-1000	1.000	2.500	200	D 400	1.940	957	
ABD 268/17D-625	625	2.680	200	D 400	2.400	1.225	
ABD 268/17D-1000	1.000	2.680	200	D 400	2.400	1.225	
ABD 298/17D-1000	1.000	2.980	200	D 400	3.000	1.648	
ABD 218/12-800	800	2.180	150	A 15	850	646	
ABD 218/12B-800	800	2.180	150	B 125	850	792	
ABD 268/12-800	800	2.680	150	A15	1.800	946	
ABD 218/17D-800	800	2.180	200	D 400	1.940	777	
ABD 268/12B-800	800	2.680	200	B 125	1.800	1.138	
ABD 268/17D-800	800	2.680	200	D 400	2.400	1.225	
BBW®	KB-R1691 ²	625	2.200	200	B 125	1.745	917
	KB-R2681 ²	625	2.500	200	B 125	2.300	1.029
	KB-5049 ³	625	3.000	200	B 125	3.400	1.338
	KB-R1692 ²	625	2.200	200	D 400	1.745	1.082
	KB-R2682 ²	625	2.500	200	D 400	2.300	1.235
	KB-5048 ³	625	3.000	200	D 400	3.400	1.647



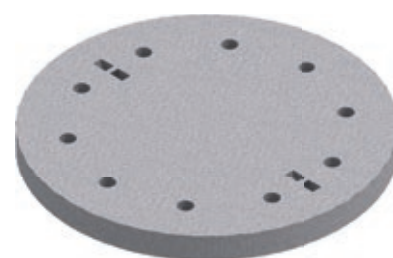
¹ mit aufliegender Doppelabdeckung

² ohne Abdeckung

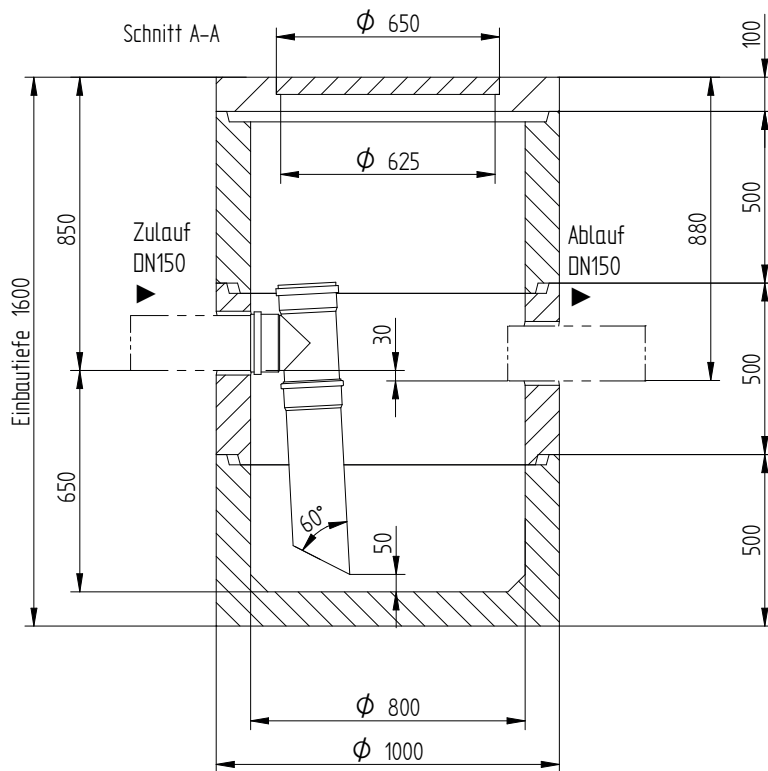
Frachtkostentabelle siehe Seite 92

Einlegedeckel

BETONWERK	Artikel- nummer	Ø außen	Bauteilhöhe	Typ	Belastungs- klasse	Gewicht	LP ab Werk
		[mm]	[mm]				
MENK	ID 65/5-A	650	50	unbelüftet	begehbar	39	68
	ID 65/5-A	650	50	belüftet	begehbar	37	68
	ID 62,5-B	625	50	unbelüftet	B 125	55	75
	ID 62,5-B	625	50	belüftet	B 125	51	75
	ID 62,5-D	625	50	unbelüftet	D 400	95	113
	ID 62,5-D	625	50	belüftet	D 400	89	113
BBW	KB-R0671	700	625	unbelüftet	begehbar	49	57
	KB-R0670	700	625	belüftet	begehbar	42	57



Frachtkostentabelle siehe Seite 92



Probenahmeschacht Beton

- DWA-A 221 konform
- Nachschaltung für den Erdeinbau
- Zwangsdurchströmt
- Zu-/ Ablaufbohrung DN 150

Hinweis: schematische Abbildung, keine bautechnische Zeichnung

BETONWERK	Artikelnummer	Beschreibung	Ø innen / außen	Einbautiefe	Zulauf-/ Ablauftiefe	LP ab Werk
			[m]	[m]	[m]	[€]
MENK BETON	213104	Probenahmeschacht Beton DN 800 ZT850	0,80 / 1,00	1,60	0,85 / 0,88	539
	213105	Probenahmeschacht Beton DN 800 ZT900	0,80 / 1,00	1,60	0,90 / 0,93	539
	213107	Probenahmeschacht Beton DN 800 ZT950	0,80 / 1,00	1,60	0,95 / 0,98	539
	213106	Probenahmeschacht Beton DN 800 ZT1000	0,80 / 1,00	1,60	1,00 / 1,03	539

Frachtkostentabelle siehe Seite 92

REGEN WASSER NUTZUNG



KLR-01

Unterirdischer Regenwassertank

- Blasgeformter Tank
- Aus PE- langlebig und stabil
- Teleskopierbarer Dom DN 600
- Zulauf / Ablauf / Leerrohranschluss DN 100
- Inklusive begehbare Abdeckung



Art.-Nr.	Volumen	Gesamt-länge	Gesamt-breite	Gesamt-höhe	Zulauftiefe		Gesamt-gewicht	Listen-preis	Frachtkosten
	[m ³]	[mm]	[mm]	[mm]	min [mm]	max [mm]	[kg]	[€]	[€]
186004	1,50	2350	1400	680	7	57	80	1.014,50	auf Anfrage
186002	3,50	2350	2300	975	13	83	140	1.679	auf Anfrage
186005	5,00	2460	2350	1350	13	83	170	1.828,50	auf Anfrage

KLR-03



Oberirdischer Regenwassertank

- Aus PE- langlebig und stabil
- **Basis:** Zulauf DN 50 mit Zulaufberuhiger
- **Erweiterung:** Schraubstutzen oben und unterer Flanschanschluss

Art.-Nr.	Typ	Volumen	Gesamt-länge	Gesamt-breite	Gesamt-höhe	Revisions-öffnung	Gesamt-gewicht	Listen-preis	Frachtkosten
		[m ³]	[mm]	[mm]	[mm]	[Ø mm]	[kg]	[€]	[€]
186050	Basis	0,75	730	730	1660	150	25	478	auf Anfrage
186051	Erweiterung	0,75	730	730	1660	150	25	420	auf Anfrage
186052	Basis	1,1	1450	720	1375	400	53	839,50	auf Anfrage
186053	Erweiterung	1,1	1450	720	1375	400	53	602,50	auf Anfrage
186054	Basis	1,5	1520	720	1605	400	80	1.047,50	auf Anfrage
186055	Erweiterung	1,5	1520	720	1605	400	80	935	auf Anfrage
186056	Basis	2,0	2050	720	1640	400	120	1.354,50	auf Anfrage
186057	Erweiterung	2,0	2050	720	1640	400	120	1.035	auf Anfrage

Für die Verbindung der Tanks sind weitere Fittinge nötig.

KLR-03 Universal Flanschanschluss T-Stück

Flansch für Regenwasserspeicher KLR-03.

- Klemmverschraubungen 1" / 2"

Art.-Nr. 186058 Anschluss T-Stück 1" **45,50€**

Art.-Nr. 186067 Anschluss T-Stück 2" **93,50€**



KLR-03 Universal Flanschanschluss Winkel

Flansch für Regenwasserspeicher KLR-03.

- Klemmverschraubungen Winkel 90° 1" / 2"

Art.-Nr. 186059 Anschluss Winkel 1" **34€**

Art.-Nr. 186066 Anschluss Winkel 2" **79,50€**



KLR-03 Verbindungsleitung 2"

Verbindung mit Flansch für Regenwasserspeicher KLR-03.

- Klemmverschraubungen 2" und Verbindung L=1000 mm

Art.-Nr. 186060 Verbindungsleitung **136€**



KLR-03 Schwimmende Entnahme mit Flansch

Schwimmende Entnahme mit Flansch für die Regenwassertanks mit Flansch.

Art.-Nr. 186061 Schwimmende Entnahme . . **273€**



KLR-03 Flansch mit Kugelhahn

Flansch mit Kugelhahn für Regenwasserspeicher KLR-03.

Art.-Nr. 186062 Flansch mit Kugelhahn **45,50€**



Regenwasser

KLR-13

Unterirdischer Regenwassertank

- Rotationsgeformter Tank
- Aus PE- langlebig und stabil
- Domschachtsystem DN 600
- Zulauf / Ablauf / Leerrohranschluss DN 100
- Mit begehbaren Abdeckung



Art.-Nr.	Volumen	Gesamt-länge	Gesamt-breite	Gesamt-höhe	Zulauftiefe		Gesamt-gewicht	Listen-preis	Frachtkosten
	[m³]	[mm]	[mm]	[mm]	min [mm]	max [mm]	[kg]	[€]	[€]
186063	6,0	2370	2310	2400-2820	230	825	190	2.549,50	auf Anfrage

KLR-08

Unterirdischer Regenwassertank

- Rotationsgeformter Tank
- Aus PE- langlebig und stabil
- Teleskopierbarer Dom DN 600
- Zulauf / Ablauf / Leerrohranschluss DN 100
- Inklusive Schiebedom mit begehbaren Abdeckung



Art.-Nr.	Volumen	Gesamt-länge	Gesamt-breite	Gesamt-höhe	Zulauftiefe		Gesamt-gewicht	Listen-preis	Frachtkosten
	[m³]	[mm]	[mm]	[mm]	min [mm]	max [mm]	[kg]	[€]	[€]
189041	3,30	2300	1400	1940-2185	585	830	150	1.447	auf Anfrage
189042	4,70	2300	1800	2310-2555	605	850	190	1.880	auf Anfrage
189043	2x4,7(9,4)	2x2300	1800	2310-2555	605	850	380	3.758,50	auf Anfrage
189044	6,50	2300	2100	2500-2745	560	805	260	2.292	auf Anfrage
189045	2x6,5(13)	2x2300	2100	2500-2745	560	805	520	4.582,50	auf Anfrage

KLR-08F

Unterirdischer Regenwassertank

- Rotationsgeformter Tank
- Aus PE- langlebig und stabil
- Teleskopierbarer Dom DN 600
- Zulauf / Ablauf / Leerrohranschluss DN 100
- Inklusive Ausgleichsdom mit begehbarer Abdeckung



Art.-Nr.	Volumen	Gesamt-länge	Gesamt-breite	Gesamt-höhe	Zulauftiefe		Gesamt-gewicht	Listenpreis	Frachtkosten
	[m³]	[mm]	[mm]	[mm]	min [mm]	max [mm]	[kg]	[€]	[€]
189050	2,00	2200	1200	1200-1330	320	450	90	1.072	auf Anfrage
189051	4,20	2400	2300	1280-1410	320	450	180	2.080,50	auf Anfrage

KL-09

Unterirdischer Volumentank

- Rotationsgeformter Tank
- Aus PE- langlebig und stabil
- Zulauf / Ablauf / Leerrohranschluss DN 150

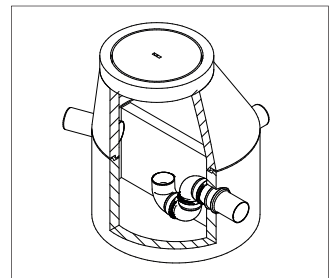


Regenwasser

Art.-Nr.	Volumen	Gesamt-länge	Gesamt-breite	Gesamt-höhe	Zulauftiefe		Gesamt-gewicht	Listenpreis	Frachtkosten
	[m³]	[mm]	[mm]	[mm]	min [mm]	max [mm]	[kg]	[€]	[€]
189006	11,7	3500	2200	2650-2900	630	870	550	5.548,50	auf Anfrage
189007	19,6	6000	2200	2650-2900	630	870	830	9.724	auf Anfrage
189008	27,8	8500	2200	2650-2900	630	870	1100	13.936	auf Anfrage
189009	36,0	11000	2200	2650-2900	630	870	1390	18.106,50	auf Anfrage
189010	44,3	13500	2100	2500-2745	560	805	1720	22.277	auf Anfrage

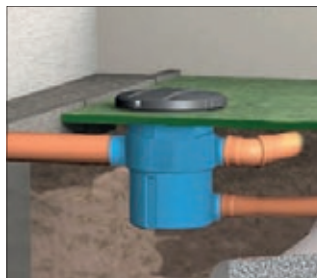
FEINSTFILTER

Von der Filterplatte aus hochwertigem, mineralisch aufgebauten Porenbeton werden schwimmende und schwebende Stoffe (z. B. moosige und humose Bestandteile) vollständig zurückgehalten. Ohne Wasserverlust gelangt das gefilterte Wasser über das Ablaufrohr in die Zisterne.



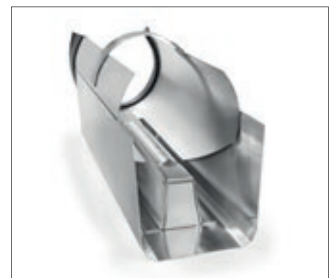
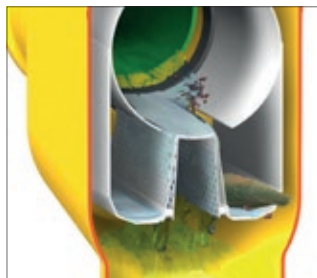
KORB- UND GARTENFILTER

Grobfilter, um die auf den Dachflächen angesammelten Grobstoffe wie z. B. Blätter, Schmutz und organische Rückstände zurückzuhalten. Ausreichend für den Einsatz zur Gartenbewässerung. Einbauvarianten innerhalb oder außerhalb der Behälter.



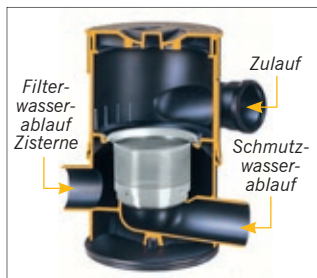
FEINFILTER

Filter mit einer höheren Filterleistung durch feinmaschigere Siebe. Am senkrechten Filtergewebe fällt Schmutz vorbei und bleibt nicht haften. Das Wasser wird seitlich durch Adhäsionskraft abgefiltert.



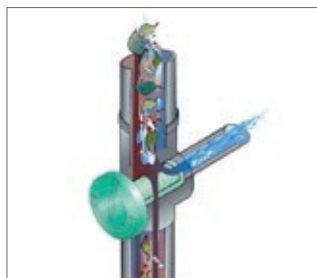
WIRBELFILTER

Der Wirbelfilter filtert das seitlich einströmende Regenwasser und leitet es zur Zisterne. Sein Filtereinsatz besteht aus feinem Edelstahl-Gewebe. So werden Blätter, Moos und sonstige mitgeschwemmte Fracht zuverlässig separiert und in den Schmutzwasserablauf gespült.



FALLROHRFILTER

Regenwasser wird über die Leitflächen auf die Filterpatrone geleitet. Ausgefilterter Schmutz läuft seitlich an der Filterpatrone vorbei und fließt in die Kanalisation. Das gereinigte Wasser läuft über den Anschlussstutzen in den Regenspeicher.



Korbfilter für Regenwasser

Korbfilter für die Installation in der Zisterne für die Filterung von Regenwasser. Inklusive Befestigungskette und 3x 1 m Kunststoffkette.

Anschlusskapazität: max. 250 m² Dachfläche

Material: PE

Abmessungen Korb: Ø 410 x 330 mm

Maschenweite: 1 mm

Wasserausbeute: 100 %

Die ideale Lösung für den Einsatz der Gartenbewässerung.

Art.-Nr. 102897 Korbfilter für Regenwasser . . . **78€**



Korbfilter für Flachtank

Korbfilter für die Installation in der Zisterne für die Filterung von Regenwasser für die Gartenbewässerung. Flach aufbauend.

Anschlusskapazität: max. 213 m² Dachfläche

Material: PE

Abmessungen Korb: Ø 410 x 185 mm

Abmessungen gesamt: 410 x 920 x 190 mm

Maschenweite: 1 mm

Wasserausbeute: 100 %

Art.-Nr. 102896 Korbfilter für Flachtank **163€**



Gartenkorbfilter für den Einbau in eine Zisterne

Einfacher Regenwasserfilter mit integriertem Schmutzfangkorb für den Einbau in Regenwasserspeicher.

Anschlusskapazität: max. 213 m² Dachfläche

Anschlüsse: DN 100

Höhenversatz: 0 cm

Material: PE

Abmessungen: Ø 390 x 515 mm

Maschenweite: 1 mm

Wasserausbeute: 100 %

Der Gartenfilter ist ideal für Anlagen, die nur für die Gartenbewässerung gedacht sind und für Grundstücke, auf denen das Regenwasser versickert werden muss, d. h. kein Kanalanschluss möglich ist, um überschüssiges Regenwasser abzuleiten.

Art.-Nr. 102650 Gartenkorbfilter – Filter separat. **198€**

Art.-Nr. 102980 Gartenkorbfilter. **175€**



Gartenkorbfilter mit
separatem Filter
Art.-Nr. 102650



Gartenkorbfilter
Art.-Nr. 102980

Retentions- und Versickerungsfilter

Filter mit Korb aus Edelstahl für die Installation in der Zisterne für die Filterung von Regenwasser.

Anschlusskapazität: max. 213 m² Dachfläche

Anschlüsse: DN 100

Material: PE **Abmessungen:** Ø 390 x 515 mm

Maschenweite: 0,55 mm **Wasserausbeute:** 100 %

Der Filter ist ideal für Anlagen, die das gereinigte Regenwasser in WC, Waschmaschine und zur Gartenbewässerung nutzen und wo das überschüssige Wasser auf dem Grundstück versickert werden muss, weil kein Kanalanschluss möglich ist, um überschüssiges Regenwasser abzuleiten oder das überschüssige Wasser nur über eine Retentionsdrossel in den Kanal geleitet werden darf.

Art.-Nr. 102821 Retentions- und Versickerungsfilter **272€**



Gartenfilter mit Deckel für den Erdeinbau

Einfacher Regenwasserfilter für den Erdeinbau mit integriertem Schmutzfangkorb vor dem Regenwasserspeicher.

- Anschlusskapazität:** max. 213 m² Dachfläche
- Anschlüsse:** DN 100
- Höhenversatz:** 27 cm
- Material:** PE
- Abmessungen Korb:** Ø 386 x 435 mm
- Maschenweite:** 1 mm
- Wasserausbeute:** 100 %

Für Reinigungsarbeiten ist der Filter ohne Kraftaufwand zugänglich.



Art.-Nr. 102651 Gartenfilter mit Deckel für Erdeinbau. **210 €**

Teleskopverlängerung für Gartenfilter mit Deckel

Für die Anpassungen beim Einbau kann der verschiebbare Kunststoffschacht genutzt werden.

- Abmessungen:** Ø 500 mm
- Höhe:** 380 mm bis 600 mm



Art.-Nr. 102825 Teleskopverlängerung für Gartenfilter. **188 €**

Kompaktfilter mit Kunststoffsieb

Kompaktfilter für die Installation in der Zisterne für die Filterung von Regenwasser.

- Anschlusskapazität:** max. 213 m² Dachfläche
- Anschlüsse:** DN 100
- Höhenversatz:** 0 cm
- Material:** PE
- Abmessungen:** 295 x 320 x 260 mm
- Maschenweite:** 1,9 x 4,1 mm
- Wasserausbeute:** 100 %

Der Filter ist geeignet für enge Platzverhältnisse und wo kein Höhenunterschied zwischen Zu- und Ablauf vorhanden ist.



Art.-Nr. 102654 Kompaktfilter mit Kunststoffsieb. **272 €**

Kompaktfilter mit Metallfiltereinsatz

Filter für die Installation in der Zisterne für die Filterung von Regenwasser.

- Anschlusskapazität:** max. 200 m² Dachfläche
- Anschlüsse:** DN 100
- Höhenversatz:** 5 cm
- Material:** PE
- Abmessungen:** 506 x 315 x 120 mm
- Maschenweite:** 0,44 mm
- Wasserausbeute:** >90 %

Der Filter ist geeignet für den platzsparenden Einbau und überall dort, wo nur sehr wenig Höhenversatz von Zu- und Ablauf vorhanden ist.



Art.-Nr. 102840 Kompaktfilter. **359 €**

Wirbelfeinfiter WFF 100/150/300

Regenwasserfilter zum Einbau in horizontale Rohre im Erdreich oder zur Freiaufstellung. Regenwasserzulauf frei drehbar.

Filtertyp:	WFF 100	WFF 150	WFF 300
Belastung:	30 t befahrbar	30 t befahrbar	30 t befahrbar
Anschlusskapazität:	200 m ² Dachfläche	500 m ² Dachfläche	3.000 m ² Dachfläche
Anschlüsse:	DN 100 Position drehbar	DN 100 / DN 150 Position drehbar	DN 200 / DN 300 Position drehbar
Höhenversatz:	30 cm	30 cm	30 cm
Material:	PE	PE	PE
Abmessungen:	Ø 315 x 540 mm	Ø 315 x 782 mm	Ø 715 x 945 mm
Maschenweite:	0,28 mm	0,28 mm	0,38 mm
Wasserausbeute:	90 %	90 %	90 %



Filter WFF 100

Filter in Kombination mit Regenwassermanager einsetzbar, um das Regenwasser für die WC-Spülung, Waschmaschine und die Gartenbewässerung zu nutzen.

Art.-Nr. 102662 Wirbelfeinfiter 100.	369€	Art.-Nr. 102841 WFF Verlängerung	62€
Art.-Nr. 102663 Wirbelfeinfiter 150.	523€	Art.-Nr. 102853 Wandkonsole WFF 100/150.	120€
Art.-Nr. 102664 Wirbelfeinfiter 300.	4.172€		

Edelstahl Versickerungssieb WFF

Das Versickerungssieb wird zusätzlich in den Wirbelfeinfiter eingehängt, falls das Restwasser nicht zum Kanal, sondern zu einer Versickerungsanlage geführt werden soll. Es fängt den Schmutz auf und hält so das Versickerungssystem funktionsfähig.

Maschenweite: 3 mm
für WFF 100: Höhe 8,5 cm
für WFF 150: Höhe 18,5 cm
für WFF 300: Höhe 20,5 cm

Art.-Nr. 102842 Versickerungssieb WFF 100. . .	159€
Art.-Nr. 102843 Versickerungssieb WFF 150. . .	185€
Art.-Nr. 102917 Versickerungssieb WFF 300. . .	1.180€



Regenwasser

Fallrohrfilter Rainus

Der Filter wird in das Regenfallrohr installiert und filtert den Schmutz aus dem Regenwasser. Die Siebzunge kann leicht entnommen und gereinigt werden.

Anschlusskapazität: 70 m² Dachfläche
Anschlüsse: 110 mm oder 80 mm
Farbe: grau
Abmessungen: 217 x 505 x 170 mm

2 m³ gereinigtes Wasser pro Stunde. Die ideale Lösung zur Nachrüstung für Anlagen die keinen Filter verbaut haben.

Art.-Nr. 102837 Fallrohrfilter Rainus.	128€
---	-------------



Fallrohrfilter Inox

Regensammler als Grobfilter für die Montage in Fallrohren.
Mit integrierten Feinfilter aus Edelstahl.

Geeignet für Dachflächen bis: 70 m²

Fallrohrgrößen: Ø 68 bis Ø 100 mm

Anschlussstutzen: Ø 32, Ø 50, Ø 75

Farben: grau / braun

Durchflussmenge kann reguliert werden

Für den Einbau bei Verwendung von kleinen Regenspeichern für Gießwasser.



Art.-Nr. 102838 Fallrohrfilter Inox grau **70€**

Art.-Nr. 102839 Fallrohrfilter Inox braun **70€**

Regenwassersammler mit Hahn

Regensammler als Grobfilter für die Montage in Fallrohren.

Fallrohrgrößen: Ø 68 bis Ø 100 mm

Geeignet für Dachflächen bis: 50 m²

Anschlussstutzen: Ø 32

Farben: grau / braun

Durchflussmenge kann reguliert werden

Die Verbindung von Fallrohr zur Regentonne.



Art.-Nr. 185064 Regenwassersammler grau. **32€**

Art.-Nr. 185065 Regenwassersammler braun. **32€**

Regensammler für Regentonnen

Regensammler als Grobfilter für die Montage in Fallrohren.
Kein Heraustrennen des Fallrohres nötig.

Fallrohrgrößen: Ø 80 bis Ø 100 mm

Geeignet für Dachflächen bis: 35 m²

Anschlussstutzen: Ø 32

Die Verbindung von Fallrohr zur Regentonne.



Art.-Nr. 185062 Regensammler f. Regentonnen . . . **54€**

Dachrinnen Laubschutz

Schutz der Dachrinnen vor Laub und Schmutz.
Grober Filter für Regentonnen.

Anschlüsse Fallrohr: DN 80 / DN 100

Kapazität: 70 m² Dachfläche

Abmaße: 220 x 140 x 115 mm



Art.-Nr. 185063 Dachrinnen Laubschutz **33€**

Überlaufsiphon Kompakt für Betonzisternen

Überlaufsiphon mit Geruchsverschluss und Absaugung des Oberflächenwassers.

Mit integrierter Nagetiersperre

Anschlüsse: DN 100

Material: PE

Abmaße: 660 x 190 x 270 mm

Art.-Nr. 102822 Überlaufsiphon Kompakt . . . 70€



Überlaufsiphon DN 100 mit Nagetiersperre

Überlaufsiphon mit Geruchsverschluss und Absaugung des Oberflächenwassers.

Mit integrierter Nagetiersperre aus Edelstahl

Anschlüsse: DN 100

Material: PE

Abmaße: 425 x 560 x 110 mm

Art.-Nr. 102824 Überlaufsiphon DN 100 . . . 70€



Beruhigter Zulauf DN 100

Der beruhigte Zulauf verhindert Aufwirbeln des Sediments und erhöht somit die Wasserqualität in der Zisterne. Zusätzlicher Schutz der Pumpenanlage.

Anschlüsse: DN 100

Art.-Nr. 103331 Beruhigter Zulauf DN 100 . . . 41€



Teleskopische Rohrverbindung f. Tankfilter

Abmaße: Ø 110 x 1180 bis 2200 mm

Anschlüsse: DN 100

Art.-Nr. 102745 Rohrverbindung f. Tankfilter . . 87€



Tauchdruckpumpe Divertron X

Mehrstufige-Tauchpumpe mit integrierter Elektronik zum automatischen Ein- und Ausschalten. Die Pumpe ist für die häusliche Druckerhöhung, Gartenarbeit und Bewässerung konzipiert.

Pumpentyp:	Divertron X 650	Divertron X 900
Schwimmerschalter:	nein	nein
Anschlusskabel [m]:	15	15
Spannung [V/Hz]:	230/50	230/50
Nennstrom [A]:	2,9	4,2
Leistung [kW]:	0,63	0,92
max. Fördermenge [m³/h]:	5,5	6
max. Förderhöhe [m]:	29,6	44,5
Gewicht [kg]:	9,5	11

Art.-Nr. 103146 Divertron X 650 **560€**

Art.-Nr. 103328 Divertron X 650 Kit¹ **635€**

Art.-Nr. 103263 Divertron X 900² **520€**

¹ mit Schlauch und schwimmender Entnahme im Lieferumfang

² kombinierbar mit schwimmender Entnahme Art.-Nr. 102907

integrierter
Druck-
schalter



Divertron X

Divertron X 650 Kit

Tauchdruckpumpe Divertek 500 A

Mehrstufige Tauchdruckpumpe für die Gartenbewässerung und Regenwasser-nutzung im Haus und Garten.

Förderungen von klarem Brunnen und Regenwasser.

- Der Motor ist für den Dauerbetrieb geeignet
- Antikorrosive und rostfreie Materialien
- Motor mit thermischem Überlastschutz
- Verschleißfeste Welle
- Technopolymer-Schmutzfilter

Pumpentyp:	Divertek 500 A
Schwimmerschalter:	integriert
Anschlusskabel [m]:	15
Spannung [V/Hz]:	220-240/50
Nennstrom [A]:	2,5
Leistung [kW]:	0,75
max. Fördermenge [m³/h]:	5,4
max. Förderhöhe [m]:	25
Gewicht [kg]:	9,1



Art.-Nr. 102723 Divertek 500 A. **496€**

PressControl D1,5

Steuereinheit für druck- und durchflussabh-ängiges Schalten von Tauchdruckpumpen.

- Leichte Montage durch montierte Stecker und Kabel
- Trockenlaufschutz integriert
- Automatisches Ein- und Ausschalten je nach Wasserbedarf

Anschlusskabel [m]:	1,5
Spannung [V/Hz]:	230/50
Leistung [kW]:	bis 1,5
Anschluss:	1" AG
Installation:	vertikal
Fördervolumen [m³/h]:	9
Gewicht [kg]:	1,5

Art.-Nr. 102724 PressControl D1,5 **148€**



Tauchdruckpumpe DTRON 3

Mehrstufige Tauchdruckpumpe.

Anwendung: Fördern von sauberem Wasser aus Brunnen und Tanks für die Druckerhöhung, Regenwasser und zur Gartenbewässerung

COM Box: Möglichkeit zur Änderung des Einschalt- und Ausschaltdruckes; Überprüfung der ausgelösten Alarme.

- mit integriertem Ausgleichsgefäß
- mit integriertem Entlüftungsventil
- optionale Nachrüstmöglichkeit für Kabelschwimmer
- optionale Nachrüstmöglichkeit für Wasserstandsmessung

Gewindeanschluss: 1¼"

Einschaltdruck: 2,5 bar

In der X Version mit der Möglichkeit, eine schwimmende Entnahme anzuschließen, Gewinde 1¼".

Pumpentyp:	DTRON 3 35/90	DTRON 3 X 35/90	DTRON 3 45/90	DTRON 3 X 45/90
Schwimmerschalter:	nein	nein	nein	nein
Anschlusskabel [m]:	15	15	15	15
Spannung [V/Hz]:	230/50	230/50	230/50	230/50
Nennstrom [A]:	3,4	3,4	4,2	4,2
Leistung [kW]:	0,75	0,75	0,93	0,93
max. Fördermenge [m³/h]:	6,0	6,0	6,3	6,3
max. Förderhöhe [m]:	37	37	45	45
Gewicht [kg]:	11,4	11,4	11,6	11,6



Pumpe DTRON + COM Box

Art.-Nr. 102734 DTRON 3 35/90. **669 €**

Art.-Nr. 102736 DTRON 3 45/90. **741 €**

Art.-Nr. 102735 DTRON 3 X 35/90 **772 €**

Art.-Nr. 102737 DTRON 3 X 45/90 **832 €**

Schwimmer NFC für Tauchdruckpumpen

Schwimmer Nachrüstung für die DTRON3 und E.SYBOX Diver Pumpen. Schwimmeranbindung über NFC an die Tauchdruckpumpe.

Art.-Nr. 102733 Schwimmer NFC **76 €**



Schwimmer NFC

DTRON Pumpenfuß für Trockenaufstellung

Möglichkeit für die Trockenaufstellung der DTRON und E.SYBOX Diver.

Art.-Nr. 102732 DTRON Pumpenfuß **86 €**



Pumpenfuß



Beispiel Trockenaufstellung

NFC Niveausensor für DTRON/E.SYBOX Diver

Füllstandsensor NFC.

Nur für die DTRON3 und E.SYBOX Diver.

Art.-Nr. 102730 NFC Niveausensor **86 €**



NFC Niveausensor

Hauswasserwerk E.SYBOX MINI³

Anwendung: Fördern von sauberem Wasser aus Brunnen und Tanks für die Druckerhöhung, Regenwasser und zur Gartenbewässerung. Optional mit DConnect Box Zugriff auf die DAB Cloud Anbindung und Steuerung über eine Smartphone-App.

max. Fördermenge [m³/h]:	4,8
max. Förderhöhe [m]:	55
Ansaughöhe [m]:	8
Gewicht [kg]:	14,6

- Eingabe und Anzeige über LCD-Display
- Selbstansaugend / Vordruckbetrieb
- Sehr ruhiger Betrieb 45 dB
- Trockenlaufschutz und Frostschutz
- Energiesparend durch frequenzgeregelter Pumpe
- Konstante Druckreglung; somit gleichbleibender Druck bei mehreren Entnahmestellen

Art.-Nr. 100967 E.SYBOX MINI³ **857 €**



Wandhalter für E.SYBOX

Wandhalterung für das Hauswasserwerk E.SYBOX.

Art.-Nr. 102728 Wandhalter für E.SYBOX **86 €**



Wetterdach für E.SYBOX

Ermöglicht die E.SYBOX im Freien zu installieren.

- Regenschutz

Art.-Nr. 102729 Wetterdach für E.SYBOX **91 €**



Tauchdruckpumpe E.SYBOX Diver (X) 55/120

Mehrstufige frequenzgeregelter Tauchdruckpumpe.

Anwendung: Fördern von sauberem Wasser aus Brunnen und Tanks für die Druckerhöhung, Regenwasser und zur Gartenbewässerung.

Mit DConnect Box 2 für die Anbindung an die DAB-Cloud und Steuerung über eine Smartphone-App zum Verwalten der Drücke, Alarme und Einstellungen.

Gewindeanschluss: 1 1/4"

Einschaltdruck: 2,5 bar

In der X Version mit der Möglichkeit eine schwimmende Entnahme anzuschließen, Gewinde 1 1/4".

Pumpentyp:	E.SYBOX Diver 55/120
Freier Durchgang [mm]:	2
Schwimmerschalter:	nein
Anschlusskabel [m]:	15
Spannung [V/Hz]:	230/50
Nennstrom [A]:	5,5
Leistung [kW]:	0,95
max. Fördermenge [m³/h]:	6,6
max. Förderhöhe [m]:	55
Ansaughöhe [m]:	8
Gewicht [kg]:	17

Art.-Nr. 102738 E.SYBOX Diver 55/120 **1.410 €**

Art.-Nr. 102739 E.SYBOX Diver X 55/120 . . . **1.466 €**



E.SYBOX Diver + DConnect Box 2

Regenwassermanager HW01

Kompakte, anschlussfertige und vollautomatische Regenwasserzentrale mit bedarfsorientierter und hausinterner Trinkwassernachspeisung, automatischer Umschaltung zwischen Betriebswasserversorgung aus einer Zisterne oder einem Einspeisebehälter, störungsfreiem Betrieb auch bei Regenwassermangel und Trinkwassertrennung nach DIN EN 1717.

Das System bestehend aus einer Kreiselpumpe, einem elektronischen Pumpenschaltautomaten, einem Einspeisebehälter aus Kunststoff mit mechanischer Trinkwassernachspeisung, einem Umschaltventil, einer Schaltbox und einem Schwimmerschalter.

Die Pumpe fördert sauberes und klares Wasser, frei von Festkörpern oder schleifenden Partikeln, außerdem Flüssigkeiten, die nicht zähflüssig oder aggressiv sind, nicht kristallisiert und chemisch neutral (ähnlich den Eigenschaften von Wasser) und deren Temperatur zwischen +0 °C und + 40 °C liegt. Die Umgebungstemperatur muss zwischen +5 °C und +35 °C liegen, der maximale Betriebsdruck ist 6 bar und das System darf nur in einer trockenen und frostfreien Umgebung installiert werden.



Technische Daten Regenwassermanager HW01			
max. Förderhöhe [m]:	42,5	Isolierstoffklasse Motor:	Klasse F
max. Förderstrom [m³/h]:	4,8	Temperatur Fördermedium [°C]:	15–40
Einschaltdruck [bar]:	2,2	Trinkwasseranschluss:	DN 17
Pumpenschaltautomat min. Durchflussmenge [l/min]:	>1	max. Anlagendruck [bar]:	6
Spannung [V/Hz]:	230/50	max. Fördermenge im RW-Betrieb [m³/h]:	4,8
Nennstrom [A]:	3,9	max. Fördermenge im TW-Betrieb [m³/h]:	4,8
Motorleistung P1 [W]:	880	max. Saugtiefe [m]:	7
Motorleistung P2 [W]:	550	Manuelle Umschaltung:	Ja
Anschlussleitung:	1,5 m Kabel mit Schukostecker	Betriebsart Pumpenschaltautomat:	Mit druckabhängiger Einschaltung und strömungsabhängiger Abschaltung

Lösung zur Hauspeisung

Art.-Nr. 102829 Regenwassermanager HW01 1.005 €

Regenwassermanager HW10

Technisch baugleich mit Regenwassermanager HW01
Anschluss einer Ladepumpe möglich.

Im Standard mit schwarzer Abdeckhaube aus ABS (Kunststoff) als Spritzschutz vor Wasser und zur optischen Abrundung. In dieser Version ist die Abdeckhaube mit einem hocheffektiven Akustikschaum verkleidet, der eine sehr gute Schalldämmung verspricht (bis zu 25 % weniger Geräuschbelastung), ein breites Absorptionsspektrum besitzt, extrem brandhemmend nach Klasse B1 ist und eine hohe chemische Beständigkeit aufweist.



Art.-Nr. 102833 Regenwassermanager HW10 1.434 €

Ansaug- & Hausanschlussset

Komplettes Anschlussset für den fachgerechten Anschluss der Regenwassermanager im Haus. **Set besteht aus:**

- Mauerdurchführung
- Schwimmende Entnahme
- Kugelhahn 1" + 3/4"
- Panzerschlauch 3/4" L=300 / ÜW/AG DVGW
- Panzerschlauch 3/4" L=500 / ÜW/AG DVGW
- PE Rohr 32x3 12,5 m
- Messing PE Verschraubung
- Montagematerial
- Kennzeichnungsaufkleber



Art.-Nr. 102831 Anschlussset **380€**

Ladepumpe UP X

Zubringerset zum Einbau in die Zisterne. Vordruck der Tauchmotorpumpe zur Überbrückung von Reibungsverlusten bei zu großer Entfernung und/oder Höhendifferenz zwischen Regenwasserspeicher und Regenwassermanager.

Eintauchtiefe [m]:	6
Kabellänge [m]:	10
Anschluss:	1" Gewinde
Saugschlauch [m]:	3
Nennstrom [A]:	1,5
Motorleistung [W]:	380
Förderstrom [m³/h]:	7,6
Förderhöhe [m]:	7



Art.-Nr. 102836 Ladepumpe UP X **1.080€**

Trinkwassernachspeisung

Zur Trinkwasser Nachspeisung, speist den Regenspeicher in langen Trockenzeiten bedarfsgerecht mit Wasser.

- Betriebsfertiges Set • Vollautomatische Funktion

Set besteht aus:

- Freiem Trinkwasser-Auslauf 1/2"
- Zwischenstecker
- Schwimmerschalter, 10 m Kabel



Art.-Nr. 102835 Trinkwassernachspeisung. . . **323€**

Füllstandsanzeige

Füllstandsanzeige für Regenwasseranlagen.

Das Gerät ist vorgesehen für die Füllstandsanzeige von Wasserbehältern.

In Bereichen, in denen kein Stromanschluss zur Verfügung steht, ist optional ein Batteriebetrieb möglich.

VR-6A2: Digitale Anzeige in 1 %-Schritten

Art.-Nr. 102561 Füllstandsanzeige VR-6A2 . . . **370 €**



Schwimmende Entnahme

Bestehend aus Schwimmerkugel, Einlauffilter, Edelstahlring, Edelstahlschelle, Kunststoffrückschlagklappe mit einerseits 25 mm Schlauchtülle und andererseits Saugkorb mit Öse.

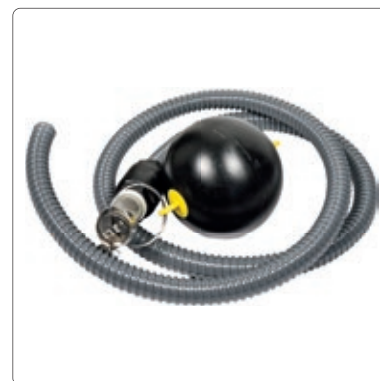
Art.-Nr. 102555 Schwimmende Entnahme . . . **31 €**



Schwimmende Entnahme BASIC

Schwimmende Entnahme mit Einlauffilter für die flexible Entnahme des Regenwassers aus dem Speicher. Anschluss: 1" Schlauchtülle aus Kunststoff, Anschlusslänge: 2 m.

Art.-Nr. 102907 Schwimmende Entnahme . . . **81 €**



REGENWASSER VERSICKERUNG

A close-up photograph of water droplets on a surface, likely a window or a piece of glass, with a teal overlay. The droplets are of various sizes and are in focus, creating a sense of freshness and water. The background is blurred, showing more droplets and light reflections.

REGENVERSICKERUNG

Die umfassenden ökologischen Aspekte umfassen bei der Regenwassernutzung auch die Berücksichtigung der Versickerung. Bei guten durchlässigen Böden kann das überschüssige Wasser vor Ort direkt auf dem Grundstück versickert werden.

In Kombination mit einer Anlage zur Regenwassernutzung kann so eine vollständige Entlastung der Kanalisation vom Niederschlagswasser erfolgen. Dies wird bei zunehmenden Starkregenereignissen umso wichtiger in Siedlungsgebieten.

EINSPARUNGSPOTENTIAL

Die Versickerung von Niederschlagswasser auf dem eigenen Grundstück lohnt sich z. B. durch günstigere Abwassergebühren, durch eine Befreiung von der Regenwasser- bzw. Versiegelungsabgabe oder durch einen Zuschuss von Ihrer Gemeinde.

ANLAGENBEMESSUNG

Die Planung und Bemessung von Versickerungsanlagen sind im Arbeitsblatt DWA-A 138 "Planung, Bau und Betrieb von Anlagen zur Versickerung von Niederschlagswasser" der Deutschen Vereinigung für Wasserwirtschaft, Abwasser und Abfall (DWA) geregelt.

**JETZT
BERATEN
LASSEN!**



Bemessung Niederschlagsversickerung mit Rigolen-Elementen

Vereinfachte Bemessung - ohne Überflutungsnachweis nach DWA-A 138

BV: Mustermann

Kenndaten der Bemessung

geplantes Einzugsgebiet

$A_{E,b,1}$	befestigte Fläche Typ 1 im Einzugsgebiet	Flächentyp: Schrägdach (Ziegel, Dachpappe)	410	m ²
$\Psi_{m,b,1}$	mittlerer Abflussbeiwert befestigte Fläche Typ 1 für das EZG			1
$A_{E,b,2}$	befestigte Fläche Typ 2 im Einzugsgebiet	Flächentyp: Verkehrsfläche flach (Pflaster mit dichten Fugen)	410	m ²
$\Psi_{m,b,2}$	mittlerer Abflussbeiwert befestigte Fläche Typ 2 für das EZG			0,75
$A_{E,nb}$	unbefestigte Fläche im Einzugsgebiet (optional)	Flächentyp: -	0	m ²
$\Psi_{m,nb}$	mittlerer Abflussbeiwert unbefestigte Fläche für das EZG (optional)			0
A_u	„undurchlässige“ Fläche gesamt			718
k_f	Durchlässigkeitsbeiwert des sickerfähigen Bodens			5,0E-05

geplante Versickerung

Verfahren:	Rigolen-Elemente
Produkt:	Sickerwürfel

m_R	Anzahl der Rigolenelemente (Sickerwürfel) je Breite der Gesamtrigole	2	-
b_R	Breite eines Rigolenelementes (Sickerwürfel)	0,6	m
l_R	Länge eines Rigolenelementes (Sickerwürfel)	0,6	m
h_R	Höhe eines Rigolenelementes (Sickerwürfel)	0,6	m
V	Speichervolumen eines Rigolenelementes (Sickerwürfel)	0,205	m ³
s_R	Speicherkoefizient	0,95	-
Q_S	Versickerungsrate eines Rigolenelementes	1,35E-05	m ³ /s

Bemessung für ausgewählte Dauerstufen

f_Z	Zuschlagsfaktor für Risikomaß	1,2	-
$l_{R,n}$	benötigte Rigolenlänge	s.u.	m

aus KOSTRA-DWD-2010R

Postleitzahl:	277777
Rasterfeld:	28023
Wiederkehrintervall a:	5

D	h_N	$r_{D,n}$	$l_{R,n}$
Dauerstufe	Niederschlags- höhe für gew. n	zugehörige Regenspende	benötigte Rigolenlänge
min	mm	l/(s·ha)	m
20	15,90	132,50	18,6
30	19,20	106,67	21,6
45	22,60	83,70	24,2
60	25,10	69,72	25,6
90	27,40	50,74	25,5

Rigolen-Elemente
Sickerwürfel
1-er Reihe

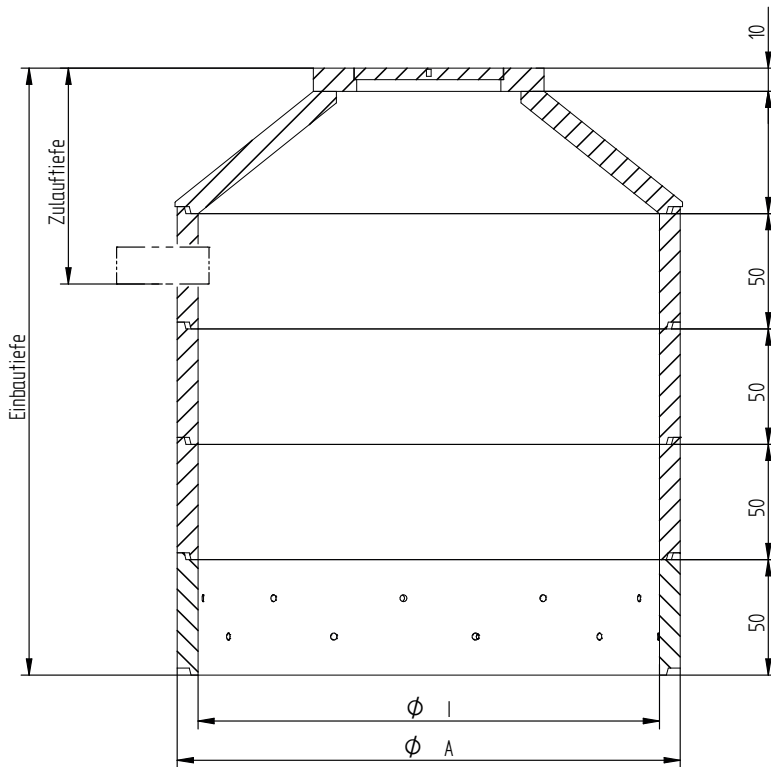


$l_{R,n}$	benötigte Rigolenlänge	GrößtWert aus Tabelle	25,6	m
-----------	------------------------	-----------------------	------	---

Erforderliche Anlagengröße

$l_{R,n}$	benötigte Rigolenlänge bei Anordnung in 2er-Reihe	25,6	m
$m_{\text{Würfel}}$	Mindestanzahl der ben. Sickerwürfel	86	-

Hinweise: Die Bemessung erfolgte nach Angaben des Betreibers!



BETONWERK	Artikel	Ø innen / außen	Einbautiefe	Zulauftiefe	Stauhöhe	Stauvolumen	Gesamtvolumen	Σ Gewicht	Schwerstes Einzelteil	LP ab Werk
		[m]	[m]	[m]	[m]	[m³]	[m³]	[kg]	[kg]	[€]
MENK BETON	MRSB 100-1	1,00 / 1,18	2,70	1,00	0,70	0,55	1,40	1.990	430	651
	MRSB 100-2	1,00 / 1,18	3,20	1,00	1,20	0,94	1,80	2.370	430	737
	MRSB 100-3	1,00 / 1,18	3,70	1,00	1,70	1,34	2,20	2.750	430	823
	MRSB 100-4	1,00 / 1,18	4,20	1,00	2,20	1,73	2,60	3.130	430	910
	MRSB 150-0	1,50 / 1,68	2,20	1,00	0,20	0,35	2,29	2.320	600	948
	MRSB 150-1	1,50 / 1,68	2,70	1,00	0,70	1,24	3,18	2.870	600	1.033
	MRSB 150-2	1,50 / 1,68	3,20	1,00	1,20	2,12	4,06	3.420	600	1.303
	MRSB 150-3	1,50 / 1,68	3,70	1,00	1,70	3,00	4,94	3.970	600	1.234
	MRSB 150-4	1,50 / 1,68	4,20	1,00	2,20	3,89	5,82	4.520	600	1.582
	MRSB 200-0	2,00 / 2,18	2,10	0,90	0,20	0,62	3,77	3.658	880	1.206
	MRSB 200-1	2,00 / 2,18	2,60	0,90	0,70	2,20	5,33	4.030	880	1.426
	MRSB 200-2	2,00 / 2,18	3,10	0,90	1,20	3,77	6,90	4.730	880	1.642
	MRSB 200-3	2,00 / 2,18	3,60	0,90	1,70	5,34	8,47	5.430	880	1.858
	MRSB 200-4	2,00 / 2,18	4,10	0,90	2,20	6,91	10,04	6.130	880	2.009
	MRSB 250-0	2,50 / 2,68	2,20	1,00	0,20	0,98	5,88	5.008	1.250	1.571
	MRSB 250-1	2,50 / 2,68	2,70	1,00	0,70	3,44	8,34	5.008	1.250	1.880
	MRSB 250-2	2,50 / 2,68	3,20	1,00	1,20	5,89	10,79	5.913	1.250	2.059
	MRSB 250-3	2,50 / 2,68	3,70	1,00	1,70	8,34	13,24	6.818	1.250	2.365
	MRSB 250-4	2,50 / 2,68	4,20	1,00	2,20	10,80	15,70	7.723	1.250	2.809
	MRSB 280-2680	2,80 / 3,00	2,65	1,10	0,55	3,39	9,53	5.921	2.187	2.406
MRSB 280-3400	2,80 / 3,00	3,40	1,10	1,30	8,00	14,15	7.561	2.187	2.834	
MRSB 280-3650	2,80 / 3,00	3,65	1,10	1,55	9,54	15,69	8.108	2.187	2.941	
MRSB 280-4400	2,80 / 3,00	4,40	1,10	2,30	14,16	20,30	9.703	2.187	3.369	

Schachtkonus und -deckel begehbar, -deckel standardmäßig unbelüftet
Standardmäßig Bohrung im obersten Ring DN 100 inkl. Dichtung | KG-Rohr bauseits

Frachtkostentabelle
siehe Seite 92

Schachtkonus und -deckel Belastungsklasse B (12,5 t) | D (40 t) Aufpreis Ø 2 m | Ø 2,5 m | gegen Aufpreis erhältlich
Zusätzliche Bohrung im Behälter DN 100/150 inkl. Dichtung | gegen Aufpreis erhältlich

Fugenmörtel 25 kg | 39 € | je Fuge Ø 2 m 1x Sack, Ø 2,5 m 1,5x Sack, Ø 2,8 m 2x Sack

* Abweichende Maße für Variante mit Belastungsklasse D (40 t) Behälter Ø 2,00 + 6 cm / ca. 150 kg | Behälter Ø 2,50 + 6 cm / ca. 150 kg

Versickerungssets

Für die Rückhaltung, Versickerung und Entwässerung von Regenwasser und behandeltem Abwasser. Die Sickersets sind auf die jeweiligen Bodenverhältnisse anzupassen.

Sickerwürfel

Technische Daten eines Sickerwürfels:

- Länge: 0,60 m
- Breite: 0,60 m
- Höhe: 0,60 m
- Nutzvolumen: 205 L
- Gewicht: 10 kg
- Belastung: begehbar (PKW-befahrbar / Einbauanleitung beachten)
- Zulauf: DN 100 oder DN 150 möglich
- Erdüberdeckung: min. 0,40 m (0,60 m, eingeschränkt PKW-befahrbar), max. 1,40 m



Art.-Nr.	Anzahl Sickerwürfel	Anzahl Paletten	Einwohneranzahl	Nutzvolumen	Einbaulänge in Reihe	Listenpreis
				[L]	[m]	[€]
189012	5 Stück	1 Palette	4 EW	1.025	3,00	512
189013	8 Stück	1 Palette	6 EW	1.640	4,80	729
189014	11 Stück	1 Palette	8 EW	2.255	6,60	971,50
189015	14 Stück	2 Paletten	10 EW	2.870	8,40	1.187,50
189016	17 Stück	2 Paletten	12 EW	3.485	10,20	1.436
189017	23 Stück	2 Paletten	16 EW	4.715	13,80	1.917

Wir empfehlen einen Sickertest zu erstellen, um die Anzahl der Sickerwürfel auf die Sickerfähigkeit des Bodens anzupassen. Frachtkosten einzelne Palette: 98,- €, jede weitere Palette 50,- €

Sickertunnel

Technische Daten eines Sickertunnels:

- Länge: 1,20 m
- Breite: 0,80 m
- Höhe: 0,51 m
- Nutzvolumen: 300 L
- Gewicht: 11,8 kg
- Belastung: LKW befahrbar, Belastbarkeit bis maximal SLW 60 (60 t)
- Zulauf: DN 100 bis DN 300
- Erdüberdeckung: siehe Tabelle aus der Einbauanleitung



Quelle: Otto Graf GmbH

Art.-Nr.	Anzahl Elemente	Anzahl Paletten	Einwohneranzahl	Nutzvolumen	Einbaulänge in Reihe	Listenpreis
				[L]	[m]	[€]
182053	4 Stück	1 Palette	4 EW	1.200	4,70	509
182052	6 Stück	1 Palette	6 EW	1.800	7,02	702,50
182054	8 Stück	1 Palette	8 EW	2.400	9,34	881,50
182055	10 Stück	1 Palette	10 EW	3.000	11,66	1.251,50
182056	12 Stück	1 Palette	12 EW	3.600	13,98	1.341
182057	14 Stück	1 Palette	14 EW	4.200	16,30	1.432,50

Wir empfehlen einen Sickertest zu erstellen, um die Anzahl der Sickertunnel auf die Sickerfähigkeit des Bodens anzupassen. Frachtkosten einzelne Palette: 98,- €, jede weitere Palette 50,- €

RETENTIONS SPEICHER

The background of the page is a teal-colored aerial photograph of a river delta or wetland area. The water channels are light-colored and form a complex network of lines across the darker teal land. The overall aesthetic is clean and modern.



RETENTIONSSPEICHER

verzögerte Abgabe in den Kanal

Der Retentionsspeicher nimmt die anfallenden Niederschläge auf, speichert sie und gibt diese zeitverzögert und gedrosselt an die Kanalisation ab. Somit kann der Kanal bei Starkregenereignissen entlastet werden. Neue Kanalnetze können somit kostengünstiger geplant werden.

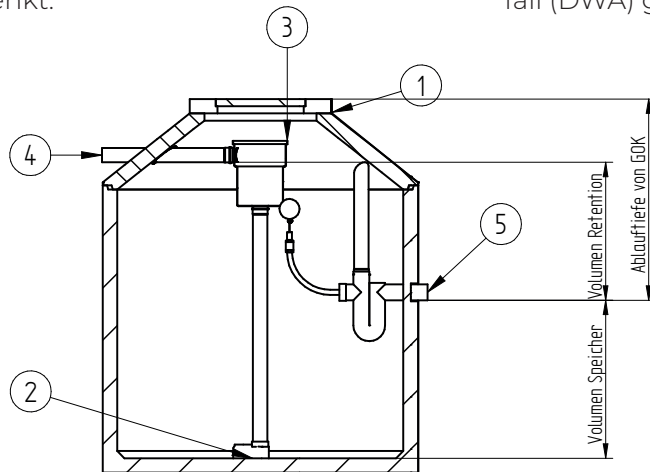
Zahlreiche Kommunen erheben Abgaben für versiegelte Flächen und schreiben die Rückhaltung von Regenwasser vor, teilweise wird sie auch gefördert.

RESSOURCEN SCHONEN

In Kombination mit einer Anlage zur Regenwassernutzung kann das aufgefangene Wasser sinnvoll genutzt werden. Wertvolle Ressourcen werden geschont und der Trinkwasserverbrauch merklich gesenkt.

ANLAGENBEMESSUNG

Die Planung und Bemessung von Rückhalteanlagen ist im Arbeitsblatt DWA-A 117 "Bemessung von Regenrückhalteräumen", der Deutschen Vereinigung für Wasserwirtschaft, Abwasser und Abfall (DWA) geregelt.



5	Retentionsdrossel
4	KG Rohr DN 100
3	Zulauffilter
2	Beruhigter Zulauf
1	Betonbehälter
Pos.	Titel

Abbildung zeigt beispielhaften Aufbau eines Retentionsspeichers.

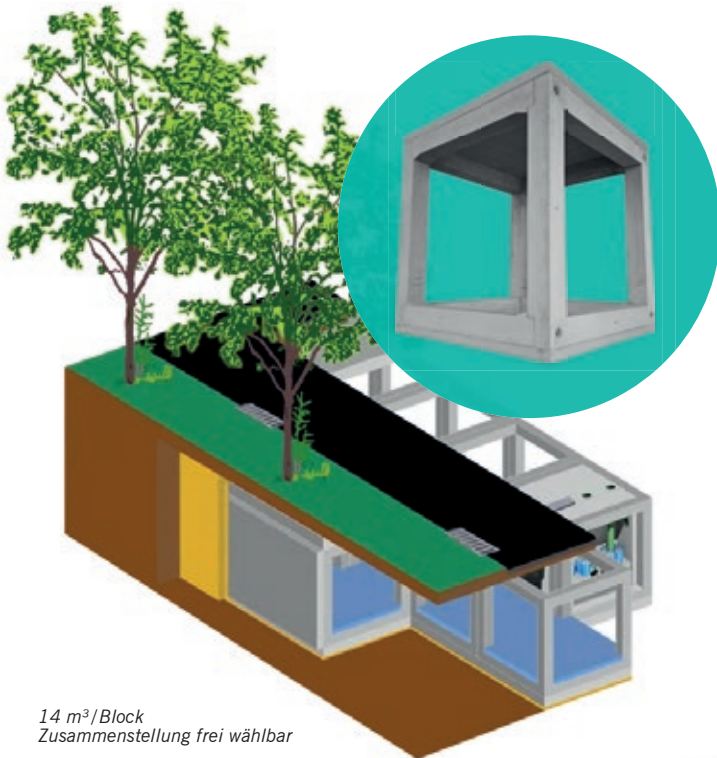
Retentionsspeicher inkl. Regenwassernutzung

	V m ³	D m	Wt m	Zulauf m	Ablauftiefe m	Volumen Retention m ³	Volumen Speicher m ³	Einbauhöhe m	schw. Bauteil kg	Gewicht kg
MZ 4	4,58	2	1,47	0,44	1	1,44	3,14	2,1	4750	3710
					1,1	1,75	2,83			
					1,2	2,07	2,51			
					1,3	2,38	2,2			
MZ 6	6,15	2	1,97	0,44	1	1,44	4,71	2,6	5500	4475
					1,1	1,75	4,4			
					1,2	2,07	4,08			
					1,3	2,38	3,77			
MZ 8	7,72	2	2,47	0,44	1	1,44	6,28	3,1	6400	5390
					1,1	1,75	5,97			
					1,2	2,07	5,65			
					1,3	2,38	5,34			
MZ 6a	7,87	2,5	1,63	0,48	1	1,98	5,89	2,3	7000	5650
					1,1	2,47	5,4			
					1,2	2,96	4,91			
					1,3	3,45	4,42			
MZ 10	9,83	2,5	2,03	0,48	1	1,98	7,85	2,7	7500	6075
					1,1	2,47	7,36			
					1,2	2,96	6,87			
					1,3	3,45	6,38			
MZ 12	12,29	2,5	2,53	0,48	1	1,98	10,31	3,2	8300	6880
					1,1	2,47	9,82			
					1,2	2,96	9,33			
					1,3	3,45	8,84			

Übersicht möglicher Kombination des Speicher- und Retentionsvolumens bei einer Nutzung des Regenwassers.
Einbau der Drossel in den Behälter auf Anfrage.

JUMBO BLOCK®

Großvolumige Retention, Wasserspeicher und Versickerungsbecken nach Maß



14 m³/Block
Zusammenstellung frei wählbar

DAS SYSTEM

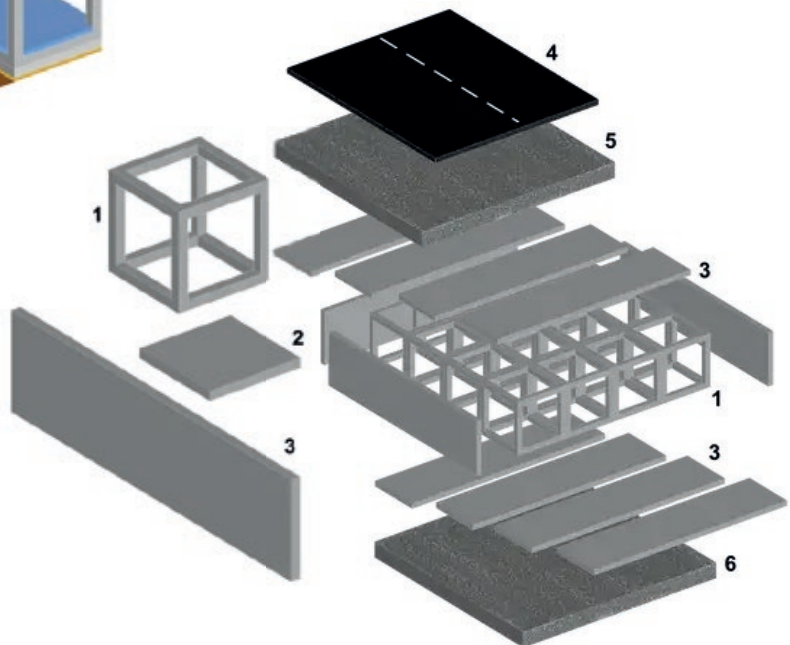
Extrem stabil, statisch sehr stark belastbar, überbaubar und für den Schwerlastverkehr befahrbar!

RETENTIONSBEREICHE

- + Kommunen
- + Industrie- und Chemiefächen
- + Flächen in Gewässernähe
- + Hafengebiete
- + Flughäfen
- + Agrarflächen
- + Gefährdete Täler und Senken
- + Und viele andere Anwendungsfälle!

SYSTEMAUFBAU

1. JUMBO BLOCK® Systemblock
2. Quadratische Abdeck-, Verschluss- oder Bodenplatte
3. Rechteckige Abdeck-, Verschluss- oder Bodenplatte
4. Fahrbahn (oder Bebauung)
5. Tragschicht (in der Regel Schottergemisch)
6. Trag-, Versickerungsschicht (in der Regel Schotter/Sandgemisch)



STRASSENUNTERGRUND ZUR RETENTION NUTZEN

Unter Straßenretention verstehen wir nicht nur einen Stauraum für Überflutungswasser (zum Beispiel bei Starkregenereignissen), sondern auch eine Anpassung an die Folgen des Klimawandels, da die Wasserspeicherung immer wichtiger wird.

JUMBO BLOCK® ist ein statisch starkes Gerüst, das

im System jedoch flexibel bleibt – auch nach der Installation.

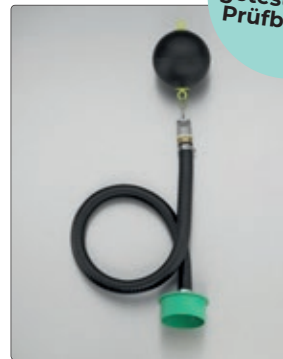
Dadurch bietet es eine enorme Vereinfachung für die Wartung, Erweiterung und Installation von Abwasser- und Versorgungsleitungen. Eine einmal installierte Straßendecke bleibt langfristig erhalten.

Schwimmdrossel 1" bis 4"

Schwimmdrossel für den Retentionsspeicher. Die Drossel befindet sich zwischen EingangsfILTER und Schlauchtülle. Einstellung der Drosselmenge erfolgt am Drosselement.

Anschlussdurchmesser bis 2": DN 100 3": DN 125 4": DN 150
Durchflussmengen in Liter pro Sekunde.

Art.-Nr. 102886	Drossel 1" (0,07 bis 0,45).	154 €
Art.-Nr. 102887	Drossel 2" (0,66 bis 1,64).	287 €
Art.-Nr. 102888	Drossel 3" (0,83 bis 3,85).	441 €
Art.-Nr. 102889	Drossel 4" (3,68 bis 12,07).	538 €



Alle Retentionsdrosseln
getestet mit
Prüfbericht

Retentionsdrossel mit Überlaufsiphon

Retentionsdrossel für Retentionsspeicher. Retentionsdrossel und Überlaufsiphon in einem Teil. Das Drosselement befindet sich zwischen Filterkorb und Schlauchtülle. Die Einstellung der Drosselmenge erfolgt an dem Drosselement.

Anschlussdurchmesser bei 1" bis 3": DN 100 4": DN 150
Durchflussmengen in Liter pro Sekunde.

Art.-Nr. 102890	Drossel 1" (0,07 bis 0,45).	287 €
Art.-Nr. 102891	Drossel 2" (0,66 bis 1,64).	328 €
Art.-Nr. 102892	Drossel 3" (0,83 bis 3,85).	482 €
Art.-Nr. 102893	Drossel 4" (3,68 bis 12,07).	590 €



Alle Retentionsdrosseln
getestet mit
Prüfbericht

Retentionsdrossel Inox

Schwimmdrossel für den Retentionsspeicher. Einstellung der Drosselmenge erfolgt am Drosselement. Drossel passt sich dem Wasserstand an. Somit kann das Retentionsvolumen um ca. 30 % reduziert werden. Wartungsarm durch selbstreinigende Bürsten an der Ablaufdrossel.

Einstellbare Mengen: 0,4/0,35/0,3/0,2/0,1 Liter pro Sekunde
Drosselkorpus: DN 100
Abmessung: 390 x 515 mm
Gewicht: 2,3 kg

Art.-Nr. 102894	Retentionsdrossel Inox	287 €
------------------------	----------------------------------	--------------



Alle Retentionsdrosseln
getestet mit
Prüfbericht

Abflussdrossel

Abflussdrossel für den Retentionsspeicher. Kontinuierlicher Abfluss mit dynamischer Öffnung der Blende durch den Schwimmer.

Einstellbare Mengen: 2,5 – 30 Liter pro Sekunde
Anschlussdurchmesser: DN 100 – DN 200

Art.-Nr. 102895	Abflussdrossel	2.510 €
------------------------	--------------------------	----------------



Alle Retentionsdrosseln
getestet mit
Prüfbericht

Retention Entwässerungspaket Pumpe

Entwässerungspaket für Retentionsanlagen deren Überlauf zu tief oder zu weit entfernt vom Kanal oder Versickerung ist.

- Mit definierter Abflussmenge: 0,25 l/s, 0,4 l/s, 0,5 l/s, 0,75 l/s, 1,0 l/s
- Integrierter Schwimmer an der Pumpe
- Inkl. Anschluss und Schlauch 1¼", Länge 10 m

Benötigte Abflussmenge bei der Bestellung mit angeben!

Art.-Nr. 102918 Paket Pumpe **395€**



Retention Entwässerungspaket Pumpe PRO

Entwässerungspaket für Retentionsanlagen deren Überlauf zu tief oder zu weit entfernt vom Kanal oder Versickerung ist.

- Mit definierter Abflussmenge: 1,0 l/s, 2,0 l/s, 2,6 l/s, 3,2 l/s, 3,6 l/s, 4,0 l/s
- Integrierter Schwimmer an der Pumpe
- Inkl. Anschluss und Schlauch 1½", Länge 10 m

Benötigte Abflussmenge bei der Bestellung mit angeben!

Art.-Nr. 102919 Paket Pumpe PRO **590€**



REGENWASSER BEHANDLUNG

The background of the page is an aerial photograph of a river valley. The river flows through the center, with a dam visible in the lower right. The surrounding hills are covered in dense green forest. The entire image is overlaid with a semi-transparent teal gradient, which is darker at the top and fades towards the bottom.



EINFÜHRUNG

Die gesammelten und abgeleiteten Regenabflüsse befestigter Flächen gelten in Deutschland per Gesetz als Abwasser. Das hört sich unverständlich an, da uns Regenwasser ja zunächst einmal als recht sauber erscheint, tatsächlich ist es aber die Hauptursache für die Verunreinigung unserer Gewässer.

Warum müssen wir Regenwasser behandeln?

Dies betrifft Oberflächengewässer wie Bäche, Flüsse und Seen genauso wie das Grundwasser, da immer größere Teile des Regenwassers über Versickerungsanlagen in den Untergrund eingeleitet werden. Und damit betrifft die Thematik direkt unser wichtigstes Lebensmittel, das Trinkwasser.

Gesetzliche Grundlagen

Grundlagen für die Behandlung von Regenabflüssen sind auf Bundesebene im Wasserhaushaltsgesetz und auf Landesebene in den Landeswassergesetzen verankert. Grundsätzlich wird zwischen der Versickerung in das Grundwasser und der Einleitung in Oberflächengewässer unterschieden.

Während Prüfwerte zur Einleitung in das Grundwasser auf Bundesebene z. B. im Bundesbodenschutzgesetz oder der Grundwasserverordnung angegeben sind, fehlen konkreten Vorgaben für die Einleitung in Oberflächengewässer.

Welche Flächen sind behandlungsbedürftig?

Gemäß dem DWA-Regelwerk und dem Trennerlass wird der Niederschlagswasserabfluss in drei Kategorien eingeteilt. **Kategorie I Abflüsse gelten als nicht belastet.** Eine Behandlung ist für diese nicht erforderlich. Einzige Ausnahme stellen Dachabflüssen in Baden-Württemberg dar, wenn sie unterirdisch versickert werden sollen. Abflüsse der Kategorien II und III sind behandlungsbedürftig. Eine nicht vollständige Übersicht über solche Flächen folgt hier beispielhaft:

KATEGORIE II (schwach belastet)

- Dachflächen in Gewerbe- und Industriegebieten (keine Metalldächer)
- befestigte Flächen mit schwachem Kfz-Verkehr (fließend und ruhend), z. B. Wohnstraßen mit Park- und Stellplätzen; Zufahrten zu Sammelgaragen; sonstige Parkplätze, soweit nicht die Voraussetzungen der Kategorie III vorliegen
- zwischengemeindliche Straßen- und Wege-Verbindungen
- Einkaufsstraßen, Marktplätze, Flächen, auf denen Freiluftveranstaltungen stattfinden
- Hof- und Verkehrsflächen in Mischgebieten, Gewerbe und Industriegebieten mit geringem Kfz-Verkehr, keinem Umgang mit wassergefährdenden Stoffen und keinen sonstigen Beeinträchtigungen der Niederschlagswasserqualität
- landwirtschaftliche Hofflächen, soweit nicht unter Kategorie III aufgeführt
- Start- und Landebahnen von Flughäfen ohne Winterbetrieb (Enteisung)

KATEGORIE III (stark belastet)

- Flächen mit starkem Kfz-Verkehr (fließend und ruhend), z. B. Hauptverkehrsstraßen, Fernstraßen sowie Großparkplätze als Dauerparkplätze mit häufiger Frequentierung und
- Hof- und Verkehrsflächen in Misch-, Gewerbe- und Industriegebieten, soweit nicht unter Kategorie II fallend

HYDROSHARK® Technische Daten



Bezeichnung	Anschleibare abflusswirksame Fläche, nach:				Einbau in Betonschacht Ø innen
	DWA-A 102 Flächenkategorie II auf I	DWA-M 153 D 25 (D ¹ =0,2-0,35)	DWA-M 153 D 24 (D ¹ =0,50)	Trennerlass NRW	
Hydroshark 750	1.000 m ²	1.000 m ²	1.500 m ²	1.000 m ²	≥ 0,80 m
Hydroshark 1.000	2.000 m ²	2.000 m ²	2.500 m ²	2.000 m ²	≥ 1,00 m
Hydroshark 1.500	4.000 m ²	4.000 m ²	5.000 m ²	4.000 m ²	≥ 1,50 m
Hydroshark 2.000	8.000 m ²	8.000 m ²	10.000 m ²	8.000 m ²	≥ 2,00 m
Hydroshark 2.500	12.000 m ²	12.000 m ²	15.000 m ²	12.000 m ²	≥ 2,50 m
Hydroshark Gully	—	500 m ²	750 m ²	500 m ²	≥ 0,80 m

¹ D: Durchgangswert, beschreibt den relativen Anteil der Abflussbelastung der nicht durch die Anlage zurückgehalten wird.

HYDROSYSTEM® Technische Daten



Bezeichnung	Anschleibare abflusswirksame Fläche, gemäß Anforderungen nach DWA-A 102				Einbau in Betonschacht Ø innen
	Roof (R)	Traffic (T)	Heavy Traffic (HT)	Metal (M)	
Hydrosystem 400	175 m ²	125 m ²	100 m ²	130 m ²	— (Erdeinbau)
Hydrosystem 1.000	1.000 m ²	750 m ²	500 m ²	650 m ²	≥ 1,00 m
Hydrosystem 1.500	—	—	1.600 m ²	1.300 m ²	≥ 1,50 m
Hydrosystem 1.000 Zwilling	2.000 m ²	1.500 m ²	1.000 m ²	1.300 m ²	≥ 2,00 m
Hydrosystem 1.000 Drilling	3.000 m ²	2.500 m ²	1.500 m ²	1.950 m ²	≥ 2,50 m

- R: Typ Roof - Dachflächen ohne signifikante Metallanteile
- T: Typ Traffic - Schwach belastete Verkehrsflächen mit < 5000 PKW/d
- HT: Typ Heavy Traffic - Stark belastete Verkehrsflächen mit > 5000 PKW/d mit DIBt Zulassung für die Einleitung in die Versickerung
- M: Typ Metal - Metaldachflächen(Kupfer, Zink, Blei) mit Zulassung durch das LfU

HYDROSHARK®

DWA-A 102
KONFORMLANUV
LISTE NRWIKT
GEPRÜFTNJDEP
APPROVEDDWA-M 153
KONFORM

GEWÄSSERSCHUTZ

Die Hydroshark-Sedimentationsanlage entfernt zielsicher die abfiltrierbaren Stoffe (AFS) aus dem Regenabfluss. Damit schützt sie Gewässer und Versickerungsanlagen.

SEDIMENTATION

Das Wasser wird zunächst in der Mitte des Systems tangential in die Anlage eingeleitet. Dort findet durch den sogenannten Teetasseneffekt die Sedimentation von Feststoffen statt. Diese sinken in den darunter liegenden Schlammfang, der durch Strömungsbrecher hydraulisch vom Behandlungsraum getrennt ist, sodass es bei Starkregen zu keiner Remobilisierung der abgesetzten Partikel kommt.

DIE VORTEILE

- + Physikalische Behandlung von Niederschlagswasser
- + Entfernung von Feststoffen
- + Unterirdisches System, daher kein oberirdischer Platzbedarf
- + Kein Höhenversatz zwischen Zu- und Ablauf
- + Einfache Kontrolle und Wartung
- + Unterschiedliche Baugrößen
- + Kein Verblocken möglich



ABLAUF MIT SYSTEM

Ein Zackenwehr sorgt dafür, dass es zu keinen Kurzschlussströmungen in der Anlage kommt und eine möglichst homogene Strömung vorherrscht. Über das Zackenwehr fließt das Wasser anschließend in den Ablauf. Leichtstoffe wie Öle oder Pollen werden effektiv zurückgehalten, da sie nicht unter der Abscheiderwand durchtauchen können.

HYDROSYSTEM®

DWA-A 102
KONFORMDIBT
ZULASSUNGLANUV
LISTE
NRW*LFU
METALL-
DACH
ZULASSUNGNJDEP
APPROVED

* nur Hydrosystem 1.000

UNTERIRDISCHES SYSTEM

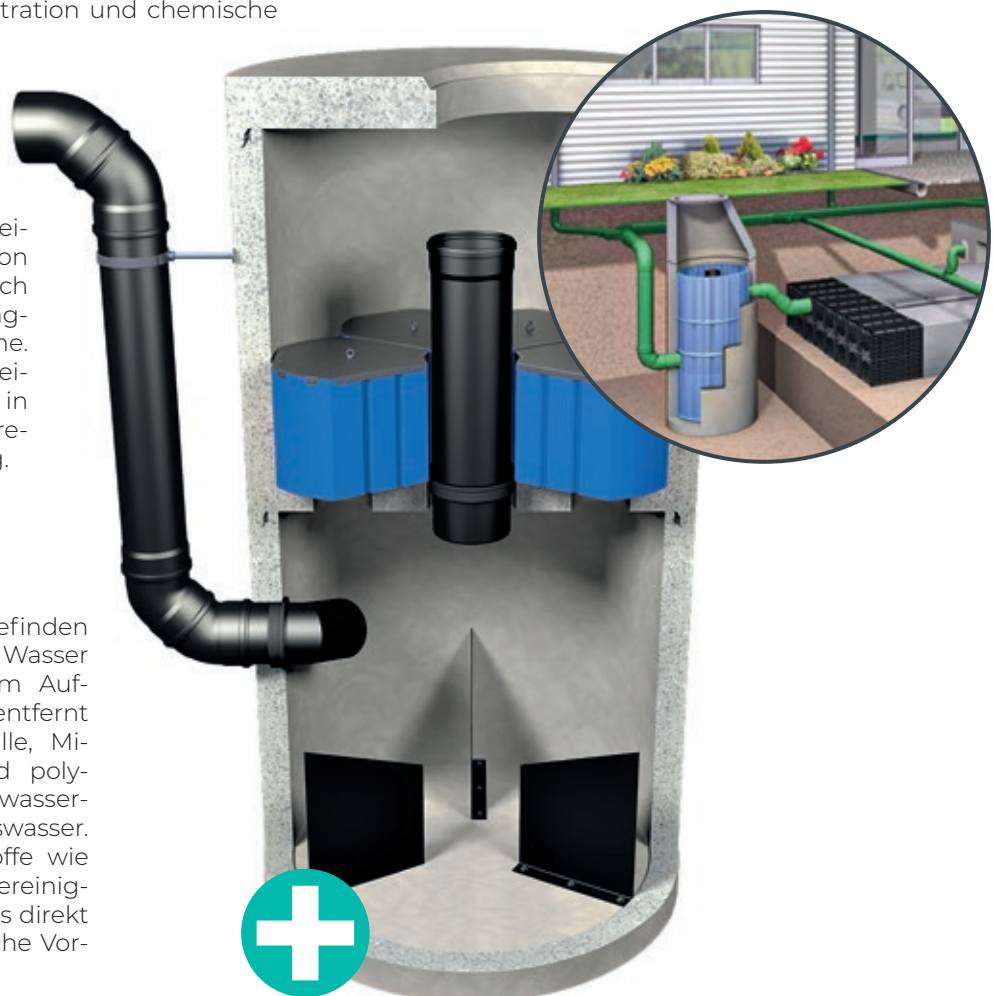
Das Hydrosystem kombiniert Sedimentationsprozesse mit einer Filterstufe. Das Regenwasser wird durch Sedimentation, Adsorption, Filtration und chemische Fällung gereinigt.

ABSCHIEDER

Ein hydrodynamischer Abscheider bewirkt die Sedimentation von Feststoffen in einem durch Sekundärströmungen geprägten radialen Strömungsregime. Durch die Wirkung des Abscheiders gelangen die Feststoffe in den durch die Strömungsbrecher beruhigten Schlammfang.

FILTERSYSTEM

Über dem Abscheiderraum befinden sich die Filterelemente. Das Wasser passiert die Filterelemente im Aufstromverfahren. Das System entfernt Schadstoffe wie Schwermetalle, Mineralölkohlenwasserstoffe und polyzyklische aromatische Kohlenwasserstoffe aus dem Niederschlagswasser. Außerdem bindet es Nährstoffe wie Phosphate. Die Qualität des gereinigten Wassers ist so hoch, dass es direkt in die Versickerung oder jegliche Vorfluter eingeleitet werden kann.



DIE VORTEILE

- + Reinigung der Niederschlagswasserabläufe von Verkehrsflächen, Industrieflächen und Metalldächern
- + Unterirdisches System, daher kein oberirdischer Platzbedarf
- + Einfache Kontrolle und Wartung
- + Filtermaterial in Wechselkartuschen
- + Geringer Höhenversatz

ABWASSER BEHANDLUNG





STABI-KOM

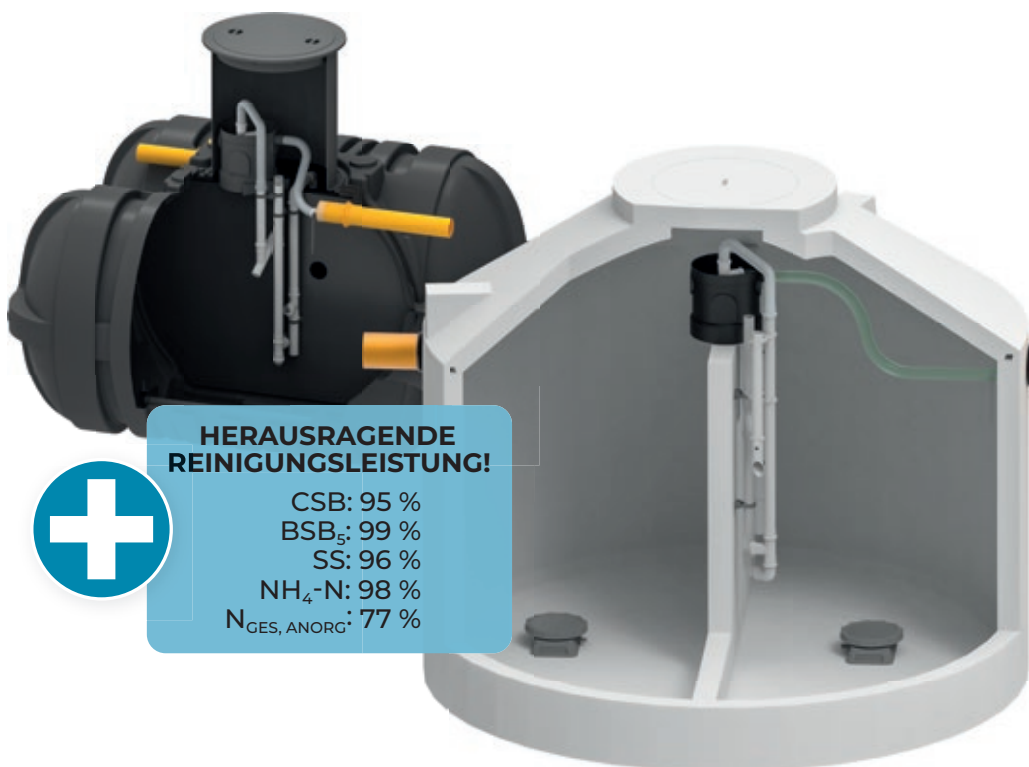
SSB® 3-Phasen-Zyklus für
herausragende Leistung

EINE BEWÄHRTE LÖSUNG

Unsere STABI-KOM SSB® ist eine vollbelüftete Kleinkläranlage mit integrierter Schlammstabilisierung. Das SSB®-Verfahren lässt sich in modernen Ein- oder Mehrkammerbehältern – oder ohne große bauliche Veränderungen – auch problemlos in vorhandene ältere Behälter einsetzen. Die Reinigung des Abwassers erfolgt in einem 3-Phasen-Zyklus nach dem Aufstauprinzip.

VORTEILE

- + Einfache Nachrüstung vorhandener Gruben
- + Geeignet für verschiedenste Behältervarianten
- + Reduzierte Technik
- + Ohne elektrische Bauteile im Wasser
- + Hohe Betriebssicherheit durch moderne Technik
- + Langlebigkeit durch verschleißarme Technik
- + Kostengünstige Wartung
- + Geringer Stromverbrauch
- + Sparbetrieb optional
- + Hervorragende Ablaufwerte bei Über- und Unterlast
- + Deutliche Unterschreitung der geforderten Grenzwerte

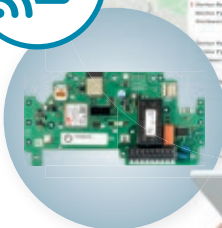


Internet of things

Fernwartung per
WLAN oder GSM



IoT
Option



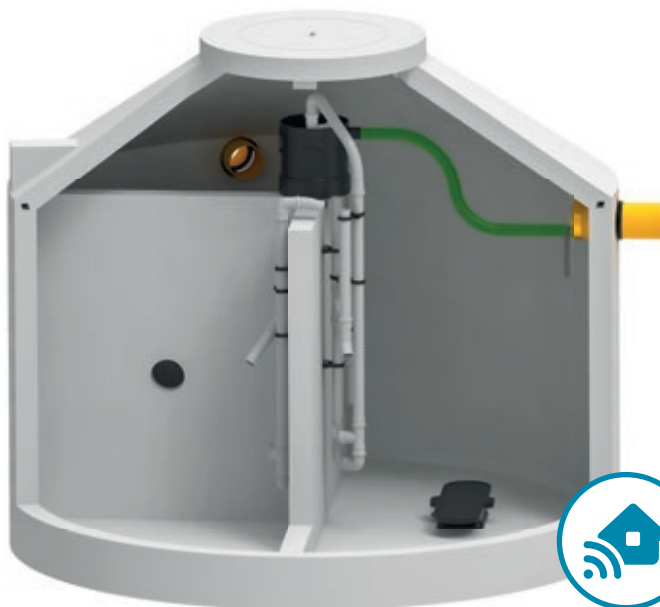
- + Steigerung der Wartungseffizienz
- + Analyse und Anpassung der Anlagenparameter aus der Ferne
- + Kostenersparnis durch Vermeidung von unnötigen Anfahrten eines Technikers

Die IoT-Platine kann mit geringem Aufwand in unsere Steuerungen ab Baujahr 2008 nachgerüstet werden!



KOM SBR 4-Phasen-Zyklus

- + Reinigungsprozess mit Vorklärung und Belebtschlammbecken
- + Kompressorbetriebene Belüftung und Wasserhebung
- + Ohne elektrische Bauteile im Wasser

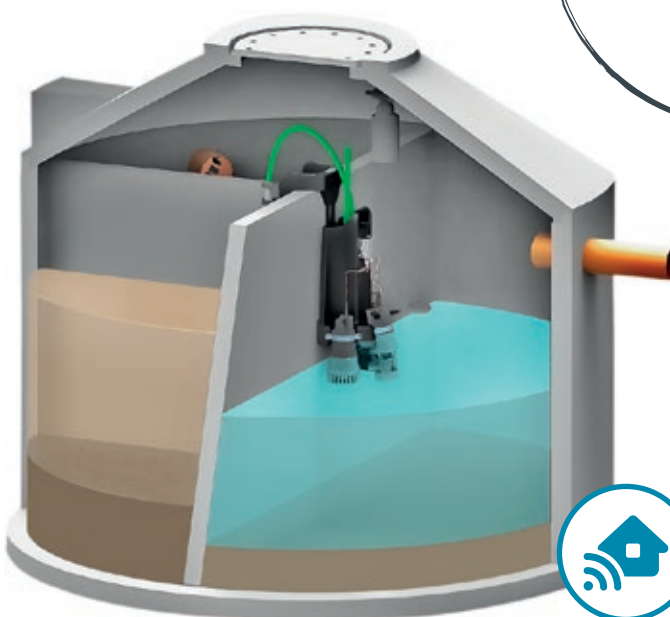


IoT
Option

Klärtechnik

PUMP SBR 4-Phasen-Zyklus

- + Reinigungsprozess mit Vorklärung und Belebtschlammbecken
- + Vormontierte Klärtechnik für einfache Installation
- + Tauchmotorbelüfter und -pumpe integriert



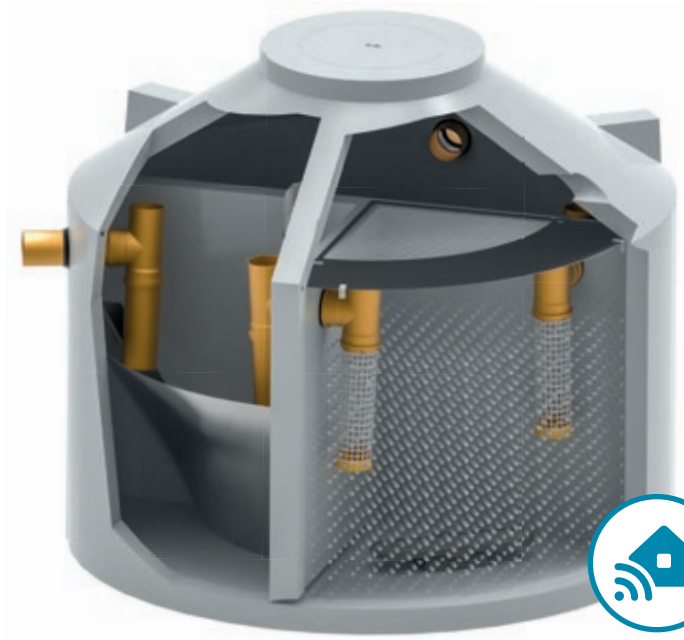
IoT
Option

FLEXIBEL EINSETZBAR
IN BETON- ODER
KUNSTSTOFFTANKS

3K-FLOW

Wirbelschwebebettverfahren

- + Vorklärung, Biofilmreaktor und Absetzbecken mit freiem Durchgang
- + Kompressorbetriebene Belüftung und Schlammrückführung
- + Biofilm auf Trägermaterial mit maximierter Aufwuchsfläche

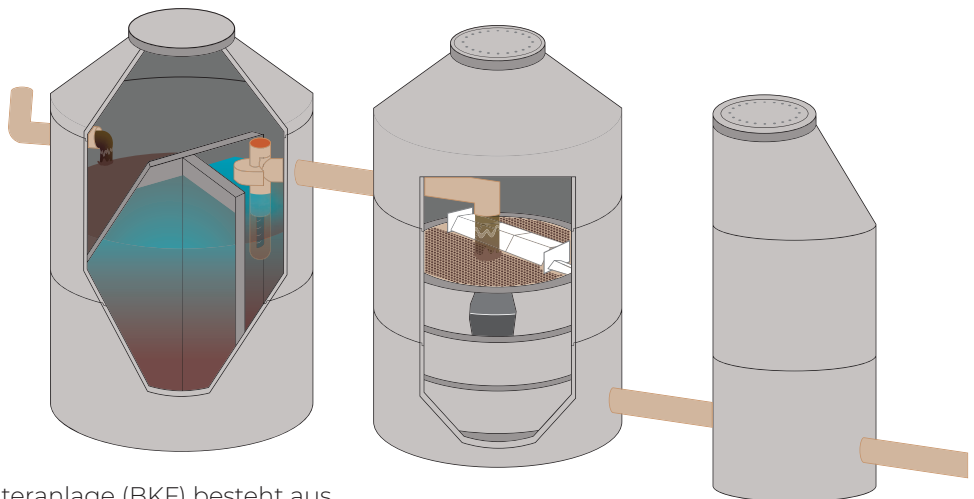


BKF

Abwasserbehandlung ohne Fremdenergie

- + Ohne Fremdenergie (Strom)
- + Hohe Betriebssicherheit
- + Niedriger Wartungsaufwand
- + Minimale Betriebskosten

Die Bodenkörperfilteranlage wird zur Behandlung von häuslichem Abwasser eingesetzt. Dieses gelangt zunächst in eine Mehrkammerausfallgrube. Hier werden die festen Bestandteile vom Abwasser getrennt und im Volumen reduziert.

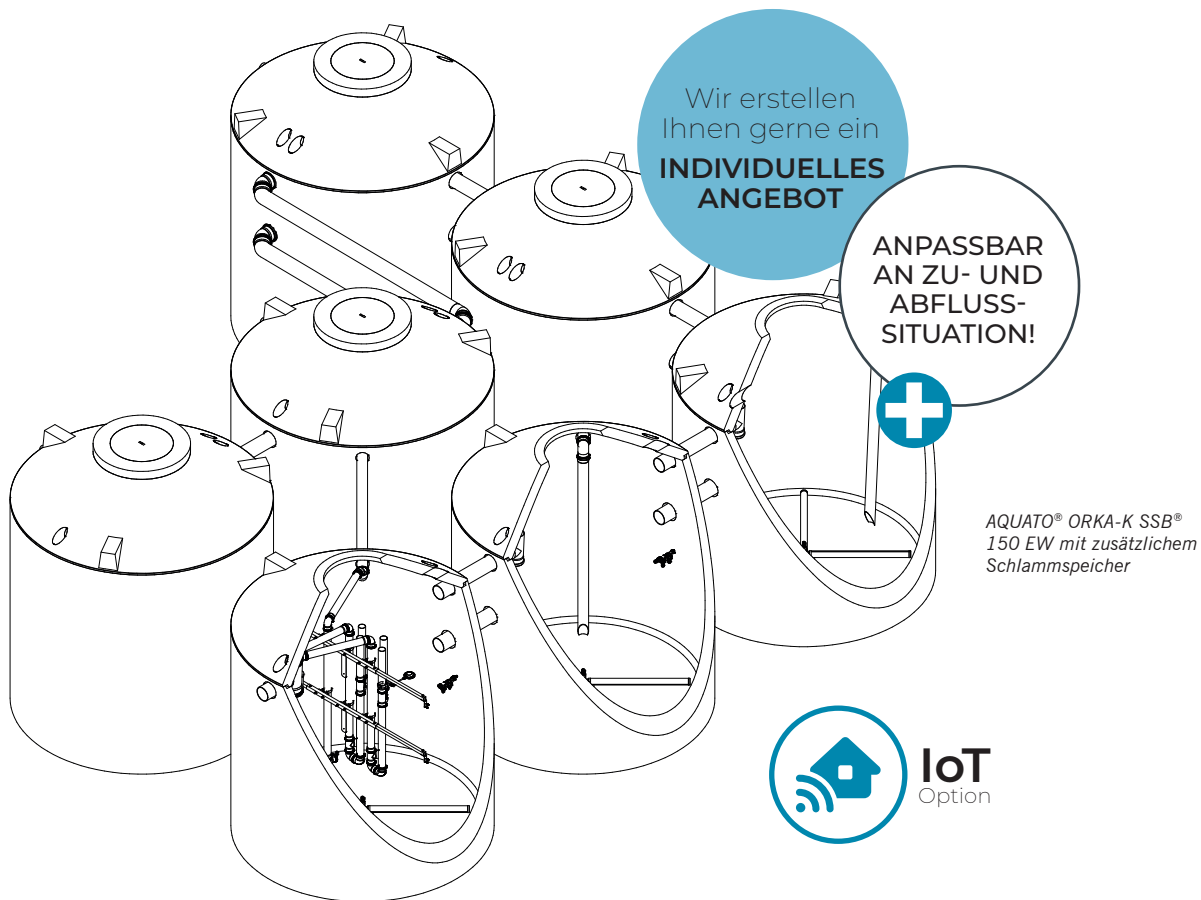


Die nachfolgende Bodenkörperfilteranlage (BKF) besteht aus mehreren übereinandergeordneten Filtertassen. Jede Tasse beinhaltet eine spezielle unverrottbare Filterschicht und eine Feuchtigkeitsspeichernde Zusatzschicht, die bei Betriebsunterbrechungen über längere Zeiträume ein Austrocknen verhindern. Der Boden der Tasse ist aus durchlässigem Beton (Einkorn-Beton).

ORKA Nachhaltige Lösungen für große Abwassermengen

Eine nachhaltige Lösung erfordert eine konsequente Analyse des Bedarfs, eine kompetente Planung und eine verlässliche Technik. Egal, ob es um einen Neubau oder die Aufstockung einer bestehenden Kläranlage geht. Unser Ziel ist, die zuverlässige Abwasserreinigungsanlage als preiswertes und

schlüssiges Konzept mit all unserem „Know-How“ für Ihre Anforderungen zu liefern. Die Auswahl und die Verwendung hochwertiger Komponenten spielt für den Erfolg unserer ORKA-Lösungen eine ebenso große Rolle wie die einfache Montage der Komponenten vor Ort.



STABI KOM





Alle Vorteile auf einen Blick

- Nachrüstbar in fast allen Behältern
- Keine Geruchsbelästigung
- Keine Faulprozesse
- Weniger Kosten für Schlammabfuhr
- Keine Korrosion im Betonbehälter
- Einsatz einer Tauchmotorpumpe möglich
- Geringe Wartungskosten durch einfaches Handling
- Preiswert und sparsam im Betrieb
- Verschleißarm
- Keine Elektrik im Behälter
- Unterlastfähig
- Energieeffizient

ZULASSUNGSUNTERLAGEN:
 Neuanlagen | Leistungserklärung für AQUATO® STABI-KOM
 Nachrüstungen | Allgemeine bauaufsichtliche Zulassungen
 Z-55.8-747 (Kl. C) und Z-55.8-748 (Kl. D)
 Freiwillige Herstellererklärung | PIA55.31-469/470 (Kl. C / Kl. N / Kl. D)

HERAUSRAGENDE REINIGUNGSLEISTUNG!

CSB: 95 %
 BSB₅: 99 %
 SS: 96 %
 NH₄-N: 98 %
 N_{GES,ANORG}: 77 %



Steuerung K-Pilot 18.1/18.3
mit Wandkonsole



Tellerbelüfter



AQUATO® STABI-KOM



AQUATO® STABI-KOM-PAKT
Heber am praktischen Bügel
für Beton- oder Kunststoffbehälter

Klärtechnische Vorgaben nach EW:

EW	DIBt V _{ges}	FHE V _{ges}
4	3,29	2,64
6	4,83	3,86
8	6,37	5,08
10	7,72	6,10
12	9,26	7,32
14	10,80	8,54
16	12,34	9,76
18	13,89	10,98
20	15,43	12,20
22	16,97	13,42
24	18,52	14,64
26	20,06	15,86
28	21,60	17,08
30	23,15	18,30
32	24,69	19,52
34	26,23	20,74
36	27,78	21,96
38	29,32	23,18
40	30,86	24,40
42	32,40	25,62
44	33,95	26,84
46	35,49	28,06
48	37,03	29,28
50	38,58	30,50

Artikelnummer	Typ	EW	Steuerung	*Verdichter	*Anzahl Belüfter	Listenpreis
				[l/min]		
116001	STABI-KOM	4-6	K-Pilot 18.1	80	2 / Teller	2.461,50 €
116002		7-11	K-Pilot 18.1	120	2 / Teller	2.629,50 €
116003		12-16	K-Pilot 18.1	150	2 / Teller	3.110,50 €
116004		17-20	K-Pilot 18.1	200	4 / Teller	3.316,50 €
116120		17-24 ECO	K-Pilot 18.3	200	4 / Teller	3.378,50 €
116005		21-26	K-Pilot 18.3	2 x 150	4 / Teller	4.510,50 €
116121		25-28 ECO	K-Pilot 18.3	200	6 / Teller	3.633 €
116012		27-30	K-Pilot 18.3	2 x 150	6 / Teller	4.716,50 €
116006		31-40	K-Pilot 18.3	2 x 200	6 / Teller	4.978 €
116011		41-50	K-Pilot 18.3	3 x 200	8 / Teller	6.461 €
116014	STABI-KOM-PAKT	4-6	K-Pilot 18.1	80	2 / Teller	2.654,50 €
116015		7-11	K-Pilot 18.1	120	2 / Teller	2.822 €
116016		12-16	K-Pilot 18.1	150	2 / Teller	3.301 €
116021		17-20	K-Pilot 18.1	200	4 / Teller	3.496 €
116043		21-26	K-Pilot 18.3	2 x 150	4 / Teller	4.691,50 €
116034		27-30	K-Pilot 18.3	2 x 150	6 / Teller	4.941 €

Alle Artikelvarianten beinhalten: Heber, Steuerung, Verdichter, Tellerbelüfter, Befestigungsmaterial und Gewebeschlauch

EW = Einwohnerwert
 V_{ges} = [m³] Gesamtvolumen

* Standardausführung | Frachtkosten eines Nachrüstsatzes auf Anfrage

Steuerung K-Pilot 18.1/18.3

- Kompakte Bauweise durch integriertes Drehventil mit Schrittmotor
- Sehr leise im Betrieb
- Moderne Steuerung für einen zuverlässigen Betrieb
- Grafisches Display
- Sicher und unkompliziert in der Handhabung
- Gegendrucküberwachung

Die Steuerung K-Pilot 18.3 ist erforderlich für Sonderanwendungen wie

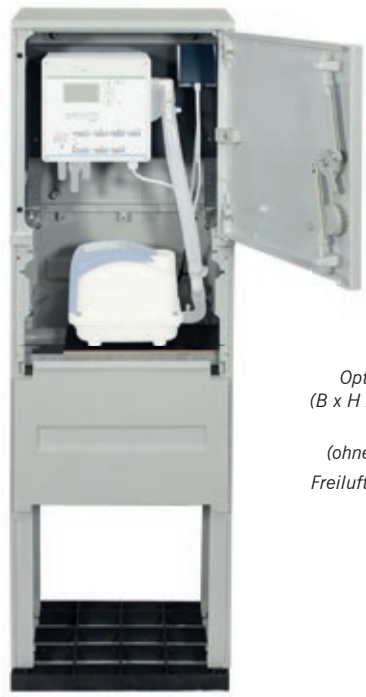
- Phosphateliminierung
- Hygienisierung
- Kohlenstoffdosierung
- Anschluss einer Klarwasserpumpe und
- Anschluss weiterer Verdichter

Die K-Pilot 18.1 ist einsetzbar bis 20 EW.
Die K-Pilot 18.3 ist einsetzbar bis 50 EW.

IoT
optional mit Modul zur Fernwartung per WLAN oder GSM



Optional: Wandschrank 6N (B x H x T: 530 x 580 x 250 mm)
Art.-Nr. 102354 (ohne Verdichter + Steuerung)
Wandschrank einsetzbar bis 20 EW



Optional: Freiluftssäule 6.1T
(B x H x T: 400 x 1275 x 320 mm)
Art.-Nr. 102603
(ohne Verdichter + Steuerung)
Freiluftssäule einsetzbar bis 20 EW



Optional: Freiluftssäule X7 (B x H x T: 422 x 1510 x 316 mm)
Art.-Nr. 101932 - Grau
Art.-Nr. 101960 - Grün
(ohne Verdichter + Steuerung)
Freiluftssäule einsetzbar bis 20 EW
Weitere Freiluftssäulen / Aufstellvarianten finden Sie im Kapitel "Freiluftssäulen".



Trennwand

Trennwand zur Nachrüstung in einen vorhandenen 1-Kammer-Betonbehälter

Art.-Nr.	Artikelbezeichnung	Wassertiefe	Listenpreis
100917	Trennwand 1-Kammer-Behälter	bis 1,70 m	594,00 €
102414	Trennwand 1-Kammer-Behälter	bis 2,20 m	612 €
102878	Trennwand 1-Kammer-Behälter	bis 2,50 m	638,50 €

Bitte geben Sie bei der Bestellung den Innendurchmesser des Betonbehälters und die Wassertiefe mit an. Einsetzbar von Ø 1,50 m bis Ø 2,50 m

Probenahme Typ 300

- DWA-A 221 konform • Zwangsdurchströmt • 15 Liter Proben-Volumen
- Integrierte Probenahme zum Einbau in die Kläranlage
- Großer Durchmesser zur bequemen Entnahme der Probe mit Schöpfbecher

Art.-Nr.	Artikelbezeichnung	Listenpreis
102610	Probenahme Typ 300 für Beton-Behälter, Montage an Trennwand	157 €
103503	Probenahme Typ 300 für Kunststoff-Behälter, Montage an Trennwand	161,50 €
103505	Probenahme Typ 300 für Edelstahl-Traverse	152,50 €
103507	Probenahme Typ 300 für TW-Bügel PAKT	146,50 €
102756	Probenahme Typ 300 - Anschlussset für KW-Pumpe	10 €



Probenahmeschacht Typ 300

- DWA-A 221 konform • Zwangsdurchströmt • 21 Liter Proben-Volumen
- Nachschaltung für den Erdeinbau • Abdeckung begehbar
- Zu-/ Ablaufstutzen DN 100

Art.-Nr.	Artikelbezeichnung	Ø [m]	Zulauftiefe [m]	Ablauftiefe [m]	Einbautiefe [m]	Listenpreis
102611	Probenahmeschacht Typ 300 mit Abdeckung	0,31	0,42	0,45	0,745	212 €
102615	Verlängerung 600 mm für Schacht Typ 300	0,31	+0,60	+0,60	+0,60	70,50 €

Probenahmeschacht PE

- Nachschaltung für den Erdeinbau • inkl. Dichtungen, Bohrungen bauseits
- Deckel verriegelbar (nur Ø 600 mm)

Art.-Nr.	Artikelbezeichnung	Ø [m]	Einbautiefe [m]	Listenpreis
160001	Probenahmeschacht PE Ø 400 - DN 100	0,40	1,14	256 €
160002	Probenahmeschacht PE Ø 600 - DN 100	0,60	1,66	485 €
160004	Probenahmeschacht PE Ø 600 - DN 150	0,60	1,66	517,50 €



Probenahmeschacht Basic PE

- Nachschaltung für den Erdeinbau • Zu-/ Ablaufstutzen DN 100 / DN 150 • 2 obere und 2 untere Anschlussstutzen
- Deckel verriegelbar (nur Ø 600 mm) • Einbau- Zu- und Ablauftiefe anpassbar

Art.-Nr.	Artikelbezeichnung	Ø [m]	Einbautiefe min/max [m]	Zulauftiefe min/max [m]	Ablauftiefe min/max [m]	Listenpreis
103677	Probenahmeschacht Basic PE Ø 600	0,60	1,05 / 1,17	oben: 0,26 / 0,38 unten: 0,76 / 0,88	oben: 0,31 / 0,43 unten: 1,05 / 1,17	499 €
103678	Probenahmeschacht Basic PE Ø 600, teleskopierbar	0,60	1,27 / 1,43	oben: 0,48 / 0,64 unten: 0,98 / 1,14	oben: 0,53 / 0,69 unten: 1,27 / 1,43	697 €

Probenahme "Mono" DN 100/150

- Integrierte Probenahme zum Einbau in die Kläranlage
- Installation am Ablaufrohr DN 100 oder DN 150
- Mit Notüberlauf • 3 Liter Proben-Volumen

Art.-Nr.	Artikelbezeichnung	Listenpreis
112096	Probenahme "Mono" DN 100/150, für Beton-Behälter	92,50 €
103405	Probenahme "Mono" DN 100/150, für Kunststoff-Behälter	92,50 €



Probenahmeflasche

- Zur Verwendung mit einer Klarwasserpumpe • Ø 25 mm Schlauchanschluss
- Inkl. Haltebecher • 1,5 Liter Proben-Volumen

Art.-Nr.	Artikelbezeichnung	Listenpreis
100490	Probenahmeflasche 1500 ml komplett	70 €





Klarwasserpumpe, Modell 1
Art.-Nr. 121005

Klarwasserpumpe, Modell 3
Art.-Nr. 121004
(Heber und Trennwandaufhängung
nicht im Lieferumfang enthalten)



Kettenaufhängung für
Überschussschlammheber
+ Klarwasserheber
Art.-Nr. 121101
(Befestigung in Betonbehältern)
Art.-Nr. 121103
(Befestigung in Kunststoffbehältern)



Notüberlauf
Art.-Nr. 100630 DN 100
Art.-Nr. 100635 DN 150
Preise s. Zubehörkatalog

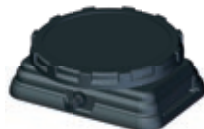


Tauchwand
Art.-Nr. 116009

AQUATO® Geysir - Alternative
zur elektrischen Klarwasserpumpe
Art.-Nr. 121176



Traversen-Set zur Nachrüstung
in 1-Kammer Betonbehälter
Art.-Nr. 103018



Zusätzlicher Tellerbelüfter
Art.-Nr. 102135 mit Verteilerhahn
Art.-Nr. 102136 mit Y-Stück



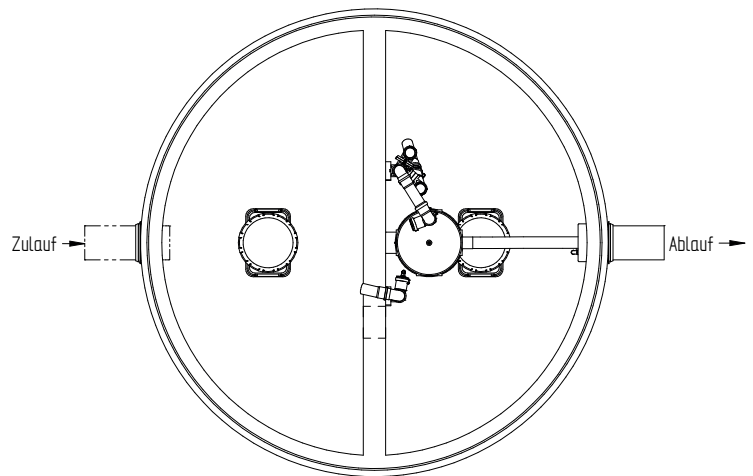
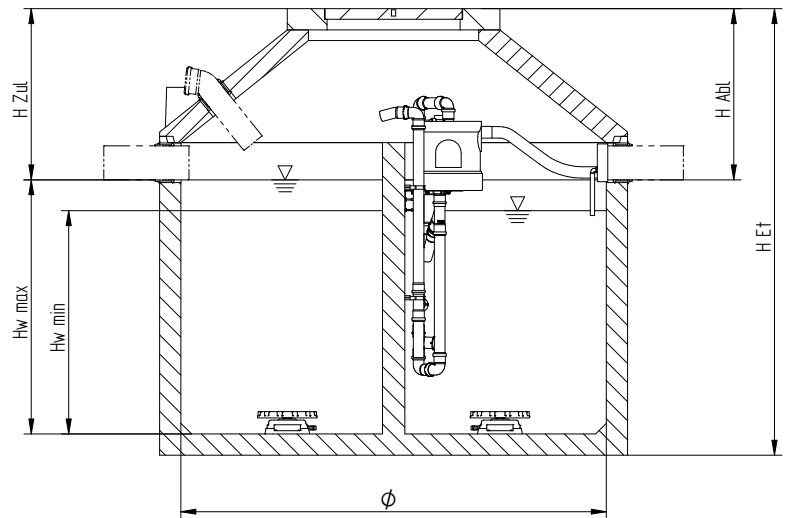
Schwimmerschalter mit
Schellen
Art.-Nr. 100615

Art.-Nr.	Artikelbezeichnung	Listenpreis
100615 ¹	Schwimmerschalter STABI-KOM mit 10 Meter Kabel	91,50 €
102135	Zus. Tellerbelüfter STABI-KOM anschl.fertig für 16 mm Luftschlauch, Ø 235 mm mit Verteilerhahn	145,50 €
102136	Zus. Tellerbelüfter STABI-KOM anschl.fertig für 16 mm Luftschlauch, Ø 235 mm mit Y-Stück	131,50 €
112051	Probenahme mit Probenahmebecher, Notüberlauf und Befestigungsmaterial (für Beton)	106,50 €
112054	Probenahme mit Probenahmebecher, Notüberlauf und Befestigungsmaterial (für Kunststoff)	106,50 €
116009	Tauchwand 800 x 600 x 1 mm für STABI-KOM	64 €
121004 ^{1,2,3}	Klarwasserpumpe STABI-KOM-PAKT Modell 3, mit 10 m Kabel	620 €
121005 ^{1,2}	Klarwasserpumpe für STABI-KOM Modell 1, mit 10 m Kabel	658 €
121101	Kettenaufhängung für Heber, ÜSS+KW für Beton	281 €
121103	Kettenaufhängung für Heber, ÜSS+KW für Kunststoff	281 €
103018	Traversen-Set zur Hebermontage, vorbereitet, für Betonbehälter Ø 2,00 m bis 2,50 m	393 €
121176 ²	AQUATO® Geysir - Alternative zur elektrischen Klarwasserpumpe	636,50 €

¹ Andere Kabellängen auf Anfrage

² Mit Probenahmeflasche

³ Nur für KOM-PAKT / STABI-KOM-PAKT



--- bauseits

Einbehälter

Zweikammersystem

Abdeckung begebar

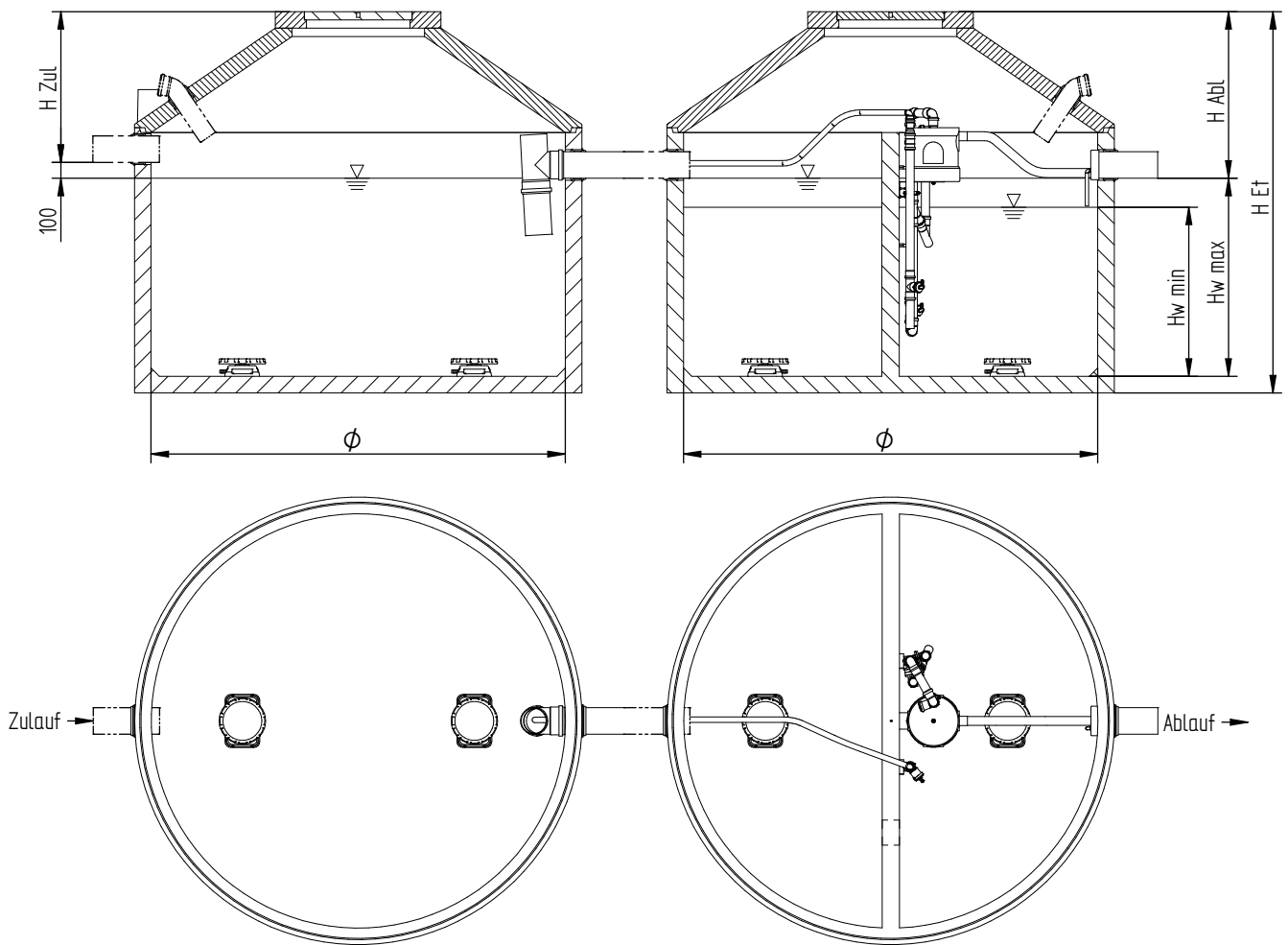
Art.-Nr.	EW	Nutzvolumen [m ³]	H _{w min} [m]	H _{w max} [m]	Ø [m]	Einbautiefe ¹ [m]	Zulaufftiefe ¹ H _{Zul} [m]	Ablauftiefe ¹ H _{Abl} [m]	Gewicht ¹ [kg]	Listenpreis [€]
110130	4	3,59	1,05	1,30	2,00	2,10	0,80	0,80	5.270	4.399
110131	5	4,34	1,30	1,45	2,00	2,35	0,80	0,80	5.690	4.594
110132	6	6,14	1,18	1,30	2,50	2,30	0,90	0,90	7.270	5.027
110163 ²	8	6,40	1,21	1,35	2,50	2,30	0,85	0,85	7.270	5.202
110133	8–10	8,03	1,56	1,70	2,50	2,70	0,90	0,90	8.530	5.926
110134	12	9,91	1,95	2,10	2,50	3,20	0,90	0,90	9.900	6.392

¹ Öffnung im Konus mit Forsheda-Dichtung DN 100 | KG-Rohr bauseits

Schachtkonus und -deckel für Belastungsklasse B 125 bzw. D 400 | gegen Aufpreis erhältlich

¹ Abweichende Maße für Variante mit Belastungsklasse D 400 Behälter + 6 cm / ca. 150 kg

² Zu- und Ablauf DN 100



--- bauseits

Zweibehälter

Dreikammersystem

Abdeckung begebar

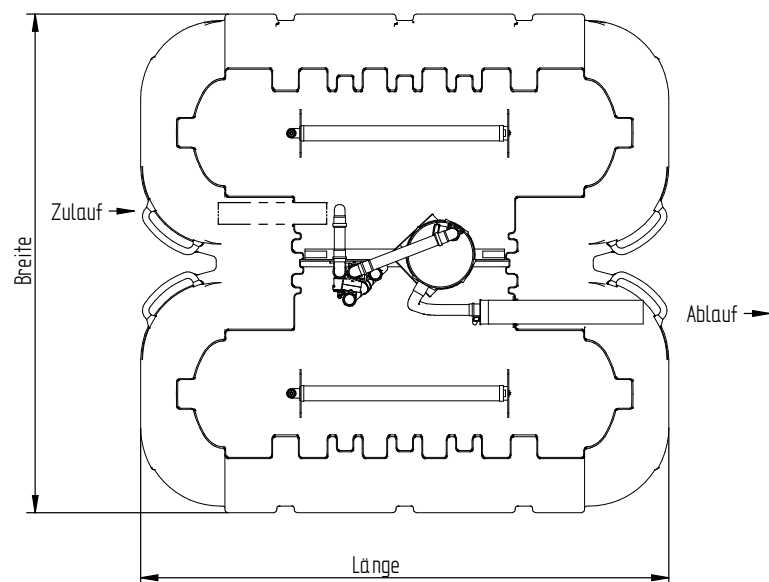
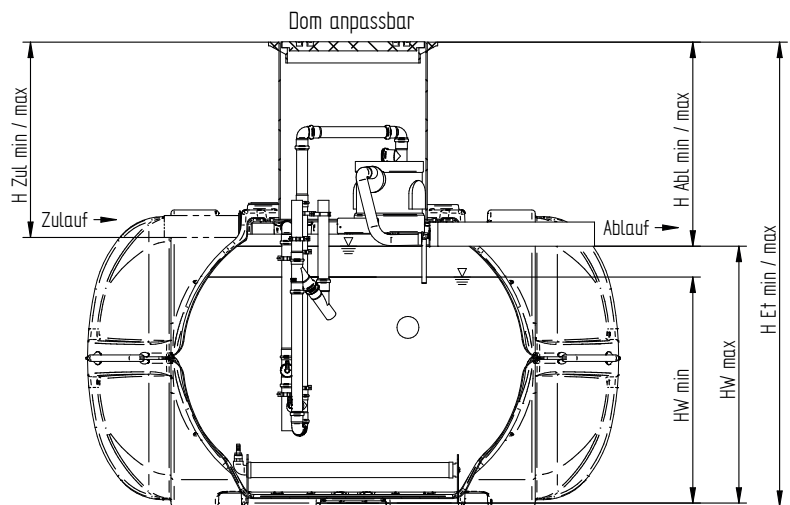
Art.-Nr.	EW	Nutzvolumen [m ³]	H _{w min} [m]	H _{w max} [m]	Ø [m]	Einbautiefe ¹ Behälter 1 [m]	Einbautiefe ¹ Behälter 2 [m]	Zulauftiefe ¹	Ablauftiefe ¹	Gewicht ¹ [kg]	Schwerstes Bauteil [kg]	Listenpreis [€]
								H _{Zul} [m]	H _{Abl} [m]			
110145	12-14	11,56	1,02	1,20	2,50	2,30	2,30	0,90	1,00	14.270	5.880	7.800
110146	16	15,45	1,40	1,60	2,50	2,70	2,70	0,90	1,00	16.030	7.140	8.853
110147	18-20	15,45	1,35	1,60	2,50	2,70	2,70	0,90	1,00	16.030	7.140	8.964
110148	22-24	20,28	1,79	2,10	2,50	3,20	3,20	0,90	1,00	18.200	8.510	11.016
110246**	16-18	11,59	0,97	1,20	2,50	2,30	2,30	0,90	1,00	14.270	5.880	8.313
110247**	22-24	15,45	1,29	1,60	2,50	2,70	2,70	0,90	1,00	16.030	7.140	10.136
110248**	26-32	20,28	1,69	2,10	2,50	3,20	3,20	0,90	1,00	18.200	8.510	12.067

1 Öffnung im Konus mit Forsheda-Dichtung DN 100 | KG-Rohr bauseits

Schachtkonus und -deckel für Belastungsklasse B 125 bzw. D 400 | gegen Aufpreis erhältlich

¹ Abweichende Maße für Variante mit Belastungsklasse D 400 Behälter + 6 cm / ca. 150 kg

² Berechnungsgrundlage BR = 0,20



--- bauseits

Einbehälter

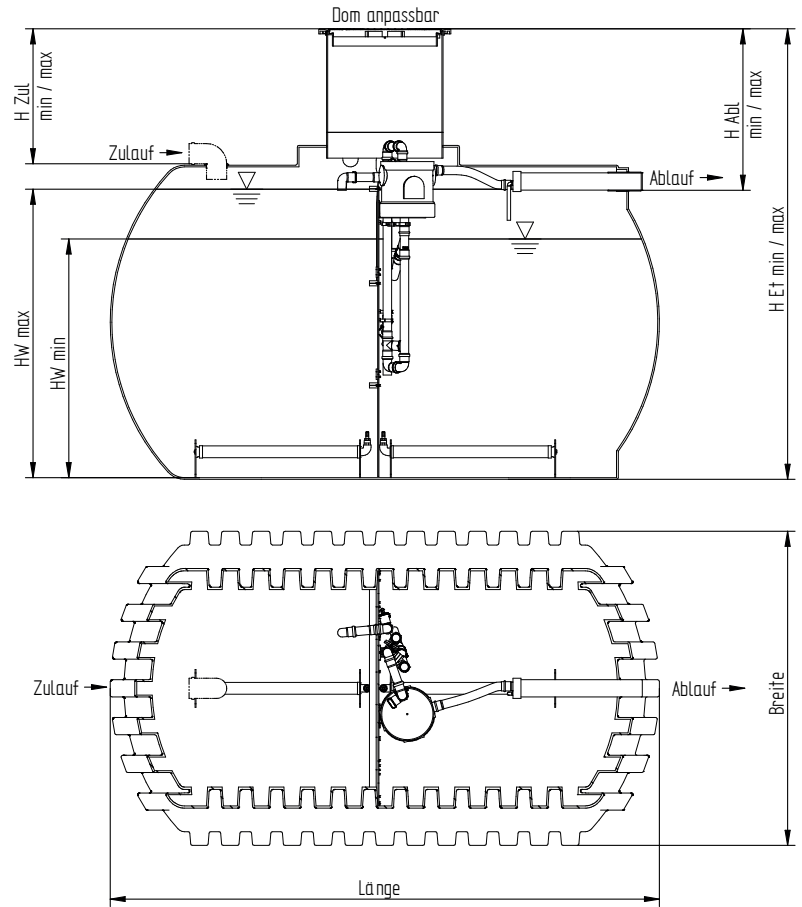
Zweikammersystem

Abdeckung begehrbar

Art.-Nr.	EW	Nutzvolumen	$H_{W \min}$	$H_{W \max}$	Länge	Breite	Einbautiefe min/max	Zulauftiefe min/max	Ablauftiefe min/max	Abdeckung und Dom	Gewicht	Listenpreis
		[m ³]	[m]	[m]	[m]	[m]	[m]	$H_{Zul \min/max}$ [m]	$H_{Abl \min/max}$ [m]	[DN]	[kg]	[€]
110009	4-6	4,94	1,03	1,18	2,46	2,35	1,75 / 2,05	0,52 / 0,82	0,57 / 0,87	600	190	4.614,50

Dom anpassbar

Zusätzliche Schachtverlängerung 500 mm (Art.-Nr. 186012)



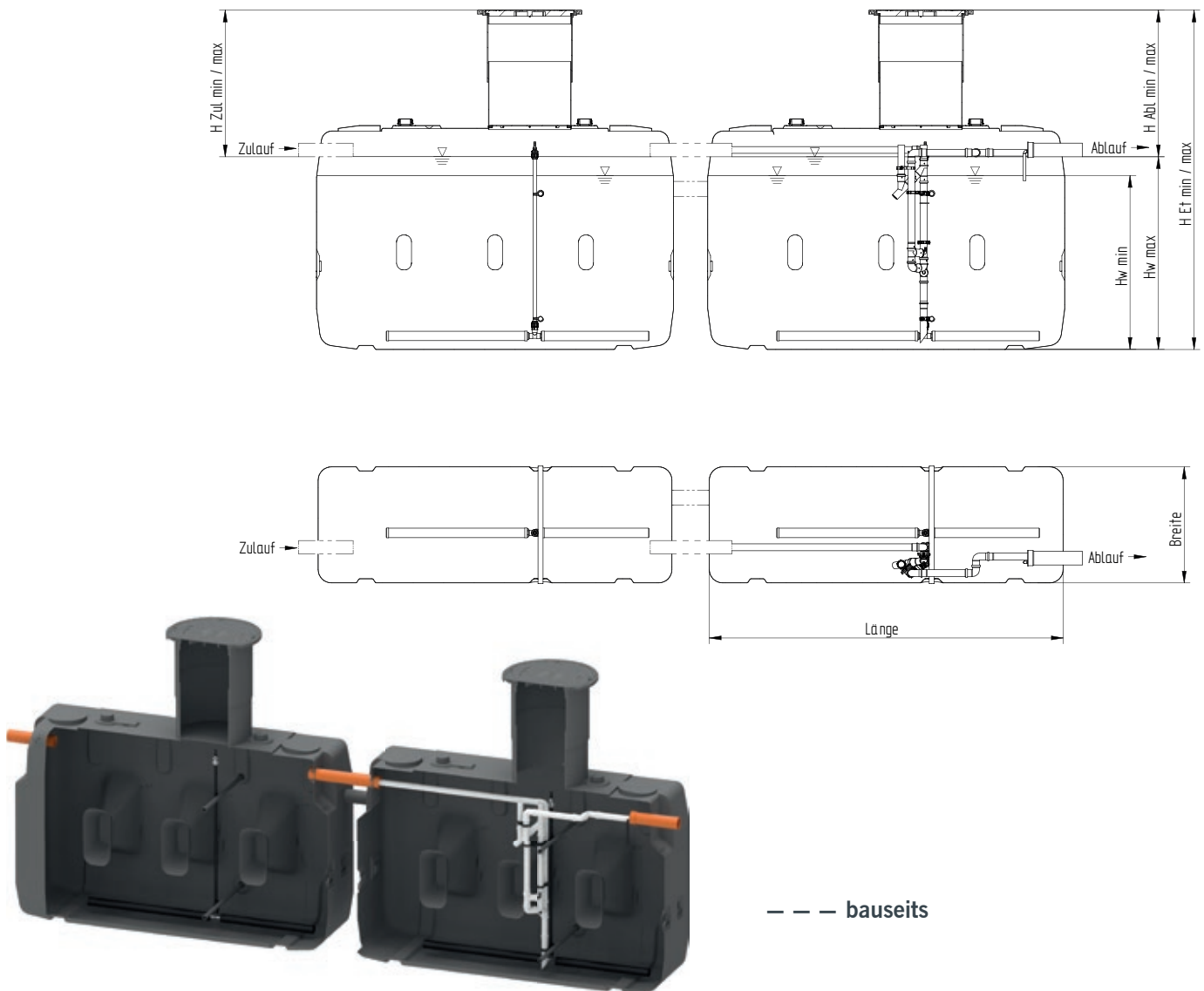
--- bauseits

Klärtechnik

Einbehälter Zweikammersystem Abdeckung begebar

Art.-Nr.	EW	Nutzvolumen	H _{W min}	H _{W max}	Länge	Breite	Einbautiefe min/max	Zulauftiefe min/max	Ablauftiefe min/max	Gewicht	Listenpreis
		[m ³]	[m]	[m]	[m]	[m]	[m]	H _{Zul min/max} [m]	H _{Abl min/max} [m]	[kg]	[€]
110063	8	6,43	1,39	1,68	3,20	1,83	2,40 / 2,70	0,57 / 0,87	0,72 / 1,02	300	5.763

Abdeckung und Dom DN 600 | Dom anpassbar



Mehrbehälter

Mehrkammersystem

Abdeckung begebar

Art.-Nr.	EW	Behälteranzahl	Nutzvolumen [m ³]	H _w min [m]	H _w max [m]	Länge [m]	Breite [m]	Einbautiefe ¹ min/max [m]	Zulauftiefe ¹	Ablauftiefe ¹	Gewicht [kg]	Listenpreis [€]
									min/max [m]	min/max [m]		
110064	4	2	4,10	1,22	1,37	2,02	0,88	2,40 / 2,62	0,98 / 1,20	1,03 / 1,25	220	4.342
110262	4-6	2	5,34	1,25	1,38	2,63	0,88	2,40 / 2,62	0,99 / 1,21	1,02 / 1,24	280	4.985
110282	8-10	3	8,01	1,32	1,38	2,63	0,88	2,40 / 2,62	0,99 / 1,21	1,02 / 1,24	420	6.397
110283	12	4	10,68	1,32	1,38	2,63	0,88	2,40 / 2,62	0,99 / 1,21	1,02 / 1,24	560	8.060
	14-17 (FHE) ¹			1,29								

Dom teleskopierbar

Abdeckung und Dom DN 600

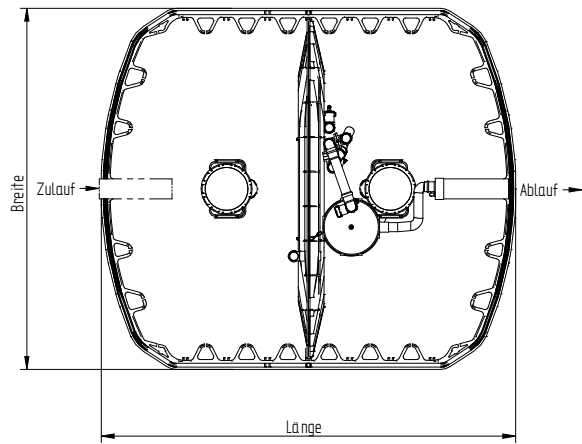
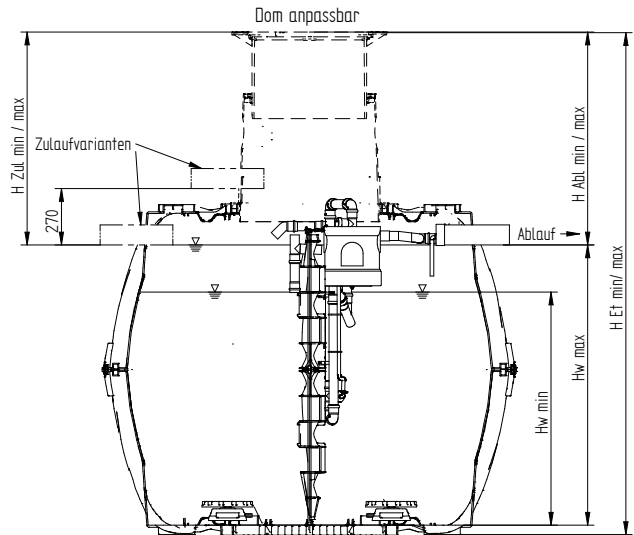
Zusätzliche Schachtverlängerung 500 mm (Art.-Nr. 186012)

Komplettanlage ohne integrierte Probenahme, optional mit Probenahmeschacht Typ 300 + Verlängerung erhältlich (Art.-Nr. 102611 + 102615)

¹ Berechnungsgrundlage BR = 0,20



Quelle: Otto Graf GmbH



--- alternativ
 - - - - - bauseits

Klärtechnik

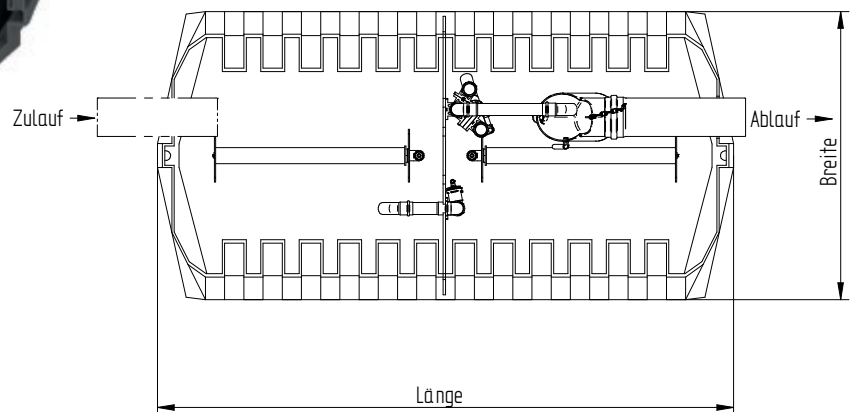
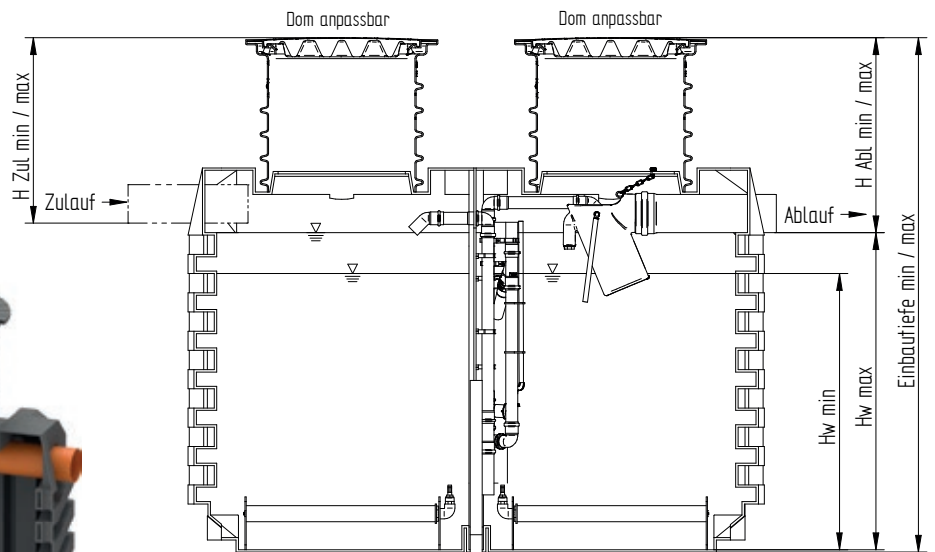
Einbehälter Zweikammersystem Abdeckung begebar

Art.-Nr.	EW	Nutzvolumen	H _{w min}	H _{w max}	Länge	Breite	Einbautiefe ¹ min/max	Zulauftiefe ¹ min/max	Ablauftiefe ¹ min/max	Abdeckung und Dom	Gewicht	Listenpreis
		[m ³]	[m]	[m]	[m]	[m]	[m]	H _{Zul} [m]	H _{Abl} [m]	[DN]	[kg]	[€]
110019	4	3,40	1,14	1,44	2,28	1,76	2,10 / 2,30	0,65 / 0,85	0,66 / 0,86	600	180	4.805
110014	6	4,83	1,33	1,58	2,28	1,99	2,24 / 2,44	0,65 / 0,85	0,66 / 0,86	600	230	5.125
110020	8	6,43	1,57	1,86	2,39	2,19	2,52 / 2,72	0,65 / 0,85	0,66 / 0,86	600	270	5.995

¹ Tankdom Maxi / Teleskopdom Maxi begebar | gegen Aufpreis erhältlich
 Befahrbare Abdeckung Klasse B (12,5 t), Ausführung mit Tankdom Maxi + Teleskopdom Maxi | gegen Aufpreis erhältlich | LKW befahrbar auf Anfrage

Einbautiefe, Zulauftiefe und Ablauftiefe erhöhen sich in den verschiedenen Ausführungen:
 Tankdom Mini + Teleskopdom Mini = s. Tabelle
 Tankdom Maxi + Teleskopdom Mini = 0,32 m
 Tankdom Maxi + Teleskopdom Maxi = 0,42 m

Mit dem Zwischenstück 182019 kann eine maximale Erdüberdeckung von 2 m erreicht werden.



--- bauseits

Einbehälter

Zweikammersystem

Abdeckung begehbar

Art.-Nr.	EW	Nutzvolumen [m ³]	H _{w min} [m]	H _{w max} [m]	Länge [m]	Breite [m]	Einbautiefe [m]	Zulauftiefe [m]	Ablauftiefe [m]	Gewicht [kg]	Listenpreis [€]
110110	4 (FHE) ¹	2,97	1,15	1,35	2,40	1,20	2,15 / 2,72 / 3,22	0,77 ² / 1,33 ³ / 1,84 ⁴	0,80 ² / 1,36 ³ / 1,87 ⁴	230	6.036
110111	6 (FHE) ¹	4,11	1,17	1,35	3,20	1,20	2,15 / 2,72 / 3,22	0,77 ² / 1,33 ³ / 1,84 ⁴	0,80 ² / 1,36 ³ / 1,87 ⁴	290	6.484

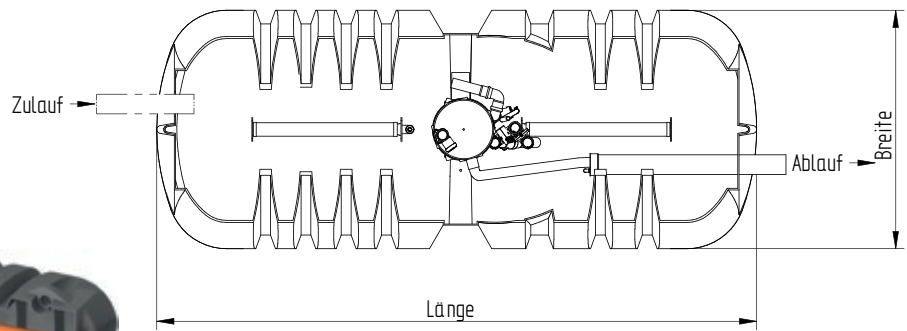
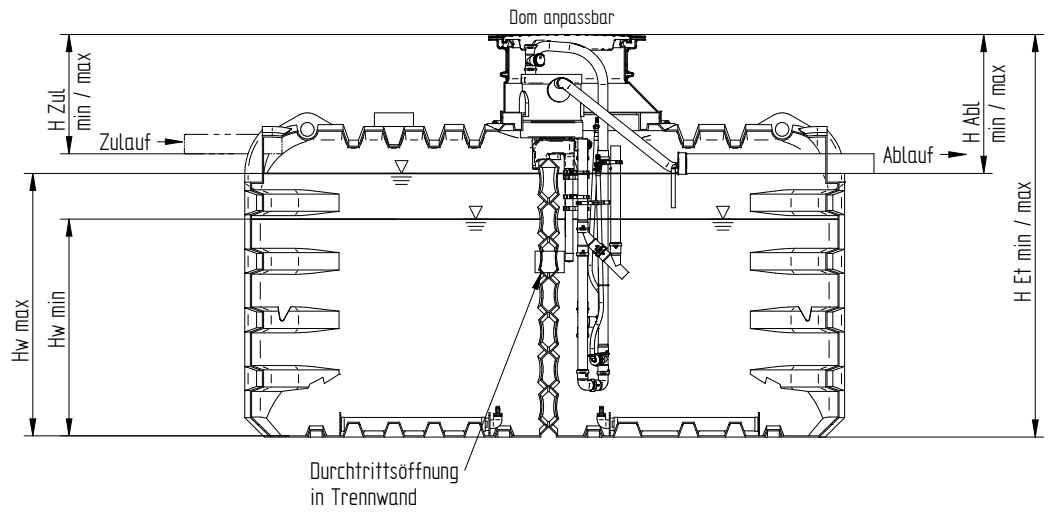
¹ Berechnungsgrundlage BR = 0,20

² inkl. Dom

³ inkl. Dom u. 1 Zwischenring, L = 600 mm (Art.-Nr. 185006)

⁴ inkl. Dom u. 2 Zwischenringe

Befahrable Abdeckung (Achslast 2,2t) | gegen Aufpreis erhältlich



--- bauseits

Klärtechnik

Einbehälter Zweikammersystem Abdeckung begehrbar

Art.-Nr.	EW	Nutzvolumen	H _{w min}	H _{w max}	Länge	Breite	Einbautiefe	Zulauftiefe	Ablauftiefe	Gewicht	Listenpreis
		[m ³]	[m]	[m]	[m]	[m]	[m]	[m]	[m]	[kg]	[€]
110270	4 (FHE) ¹	2,98	1,11	1,30	2,40	1,24	2,06–2,20 ² 2,44–2,58 ³	0,61–0,75 ² 0,99–1,13 ³	0,71–0,85 ² 1,09–1,23 ³	190	5.088
110271	6 (FHE) ¹	3,91	1,12	1,30	3,07	1,22	2,06–2,20 ² 2,44–2,58 ³	0,61–0,75 ² 0,99–1,13 ³	0,71–0,85 ² 1,09–1,23 ³	250	5.552
110272	8 (FHE) ¹	5,18	1,35	1,55	3,40	1,22	2,30–2,44 ² 2,68–2,82 ³	0,62–0,76 ² 1,00–1,14 ³	0,72–0,86 ² 1,10–1,24 ³	330	6.090

¹ Berechnungsgrundlage BR = 0,20

² inkl. Dom und Standardverlängerungsschacht L = 250 mm

³ inkl. Dom, Standardverlängerungsschacht u. Zwischenring DN 800

Verlängerungsschacht, L = 250 mm (Art.-Nr. 185012) und Zwischenring, L = 600 mm (Art.-Nr. 185006)

Befahrable Abdeckung (Achslast 2,2t) | gegen Aufpreis erhältlich

Frachtkosten für Komplettanlagen und Betonbehälter ab Produktionsstandort



LKW mit Ladekran*

Artikel	Entfernung bis km	Nettopreis* Behälter ≤ 8 t	Nettopreis* Mehrbehälter > 8 t
Fracht-25	25	295 €	545 €
Fracht-50	50	320 €	570 €
Fracht-75	75	345 €	595 €
Fracht-100	100	370 €	620 €
Fracht-125	125	395 €	660 €
Fracht-150	150	420 €	695 €
Fracht-175	175	470 €	770 €
Fracht-200	200	520 €	840 €
Fracht>200	> 200	Fracht-200 + 2,50 € je km	

* zzgl. Kranarbeit für Abladen oder Montage in bauseits vorbereitete Baugrube je angefangene 1/2 Stunde 65 € Wartezeiten werden mit 51 € je 1/2 Stunde berechnet



LKW Sattel ohne Ladekran, Entladung bauseits bis 24 t

Artikel	Entfernung bis km	Nettopreis*
Fracht-100	100	460 €
Fracht-150	150	560 €
Fracht-200	200	620 €
Fracht-250	250	695 €
Fracht-300	300	830 €
Fracht-400	400	1.100 €
Fracht-500	500	1.370 €

* Entladung bauseits 1 Std. inklusive, je weitere 1/2 Std. 51 €, Wartezeiten werden mit 51 € je 1/2 Stunde berechnet

Sonstiges Zubehör / Sonstige Leistungen

Artikel	Nettopreis
Spezial-Dichtmörtel Sack 25 kg	39 €
Spezial-Dichtband Rolle mit 4,4 m (32x25 mm)	69 €
Kranstellung je angef. 1/2 h (Versetzen der Betonelemente & Abladen ebenerdig)	65 €
Bohrung mit Muffe DN 100	70 €
Bohrung mit Muffe DN 150	70 €
Bohrung mit Muffe DN 200	78 €
Bohrung ohne Muffe DN 100 - DN 150	46 €
Bohrung ohne Muffe DN 200 - DN 250	57 €

Bauvorhaben / Auftragsnummer: _____

Name / Firma: _____

Telefonnummer: _____

Lieferadresse: _____

Lieferdatum / Abstellort: _____ Lieferavis: Ja Nein

Behältertyp: _____ $\varnothing =$ _____

Zulauf DN: _____ Z (cm) = _____

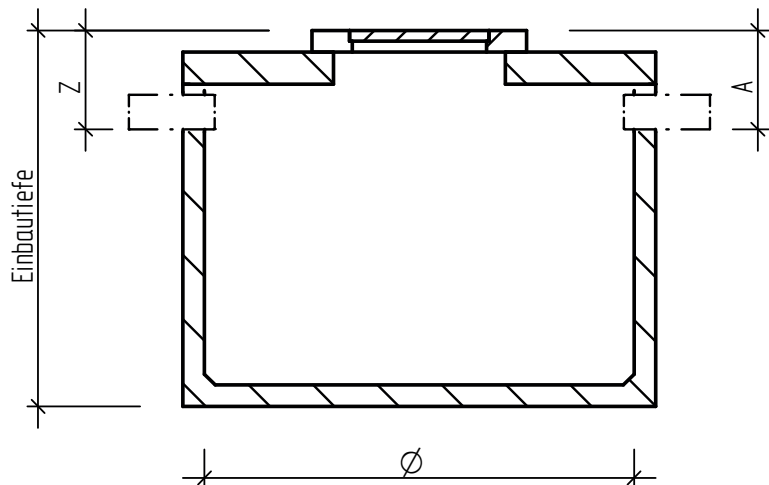
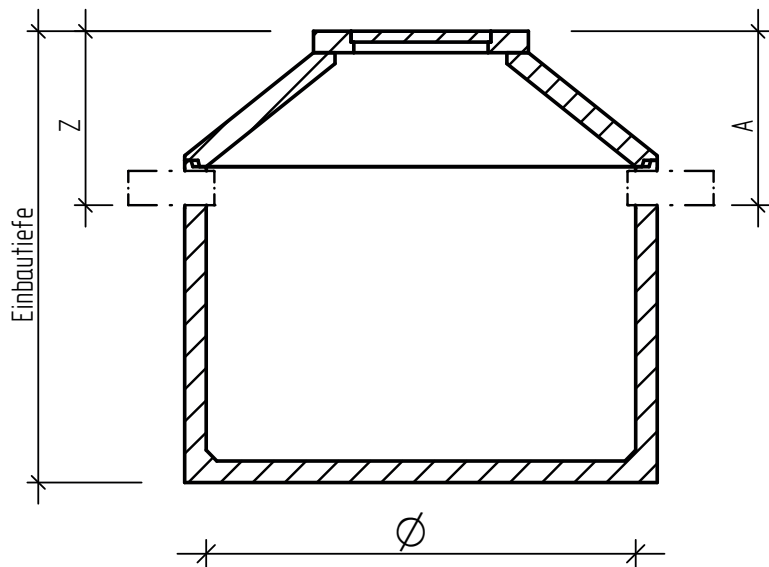
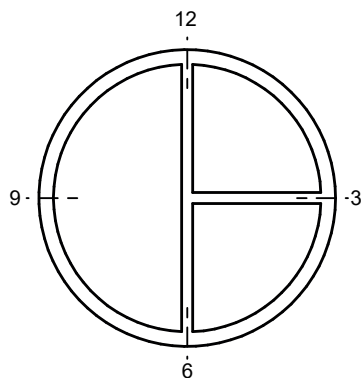
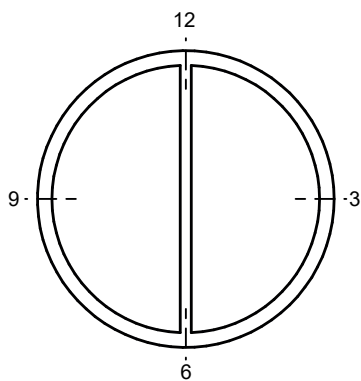
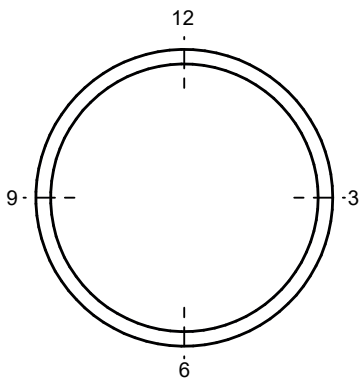
Ablauf DN: _____ A (cm) = _____

Absturz (cm): _____

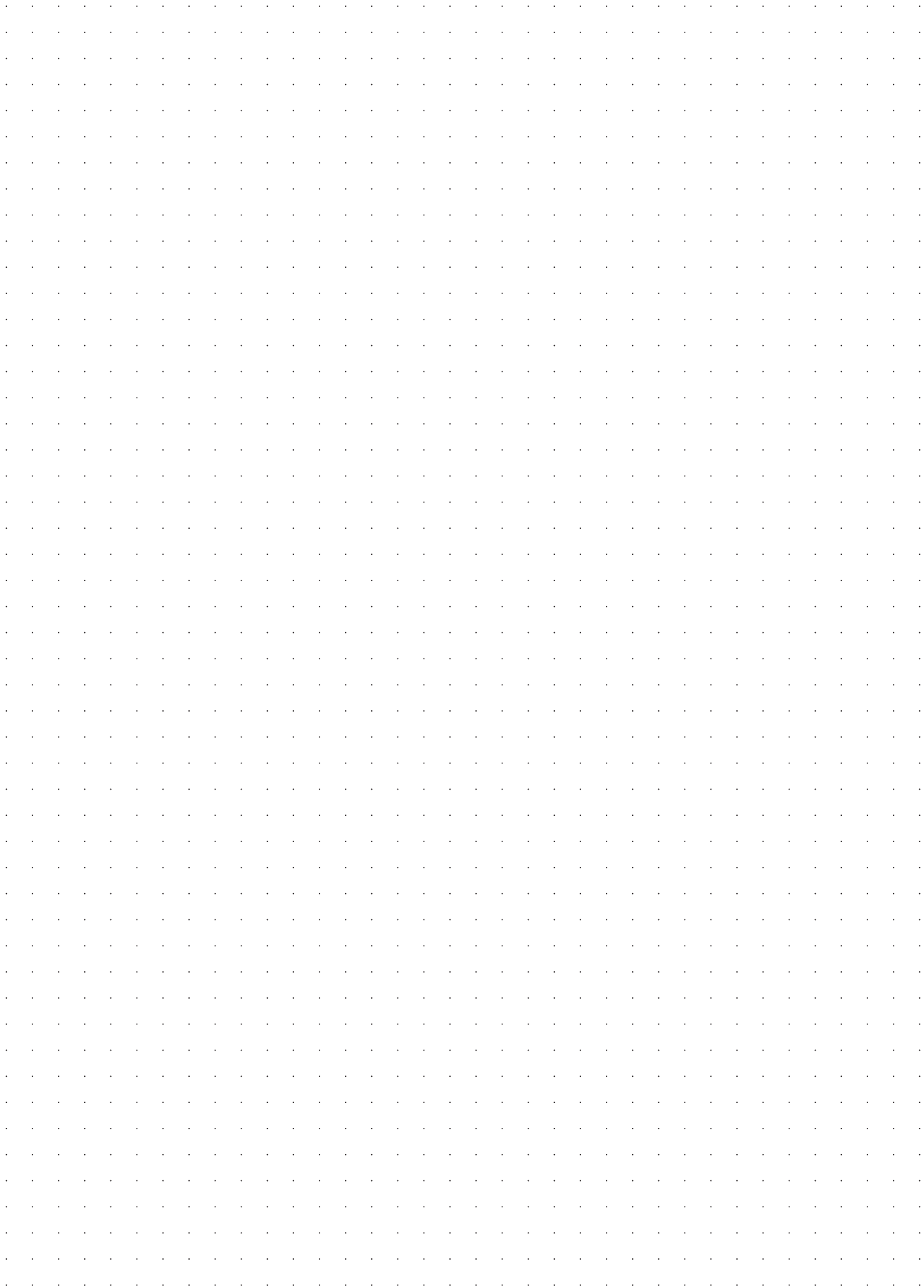
Sonstiges: _____

Bestellschein

Monolith Ringbau



ACHTUNG: Bei Behältern mit flacher Abdeckung, Öffnung für technische Versorgungsleitung einzeichnen.



Grid of dots for notes.

Notizen



MBTK VER. 06/2026



Irrtümer, Preisänderungen, Modell-, Farb- und Maßabweichungen sind vorbehalten. Preise zuzüglich der gültigen Mehrwertsteuer und Frachtkosten.

Es gelten unsere allgemeinen Geschäftsbedingungen, welche auf www.menk-landsberg.de in ihrer gültigen Fassung einzusehen sind.